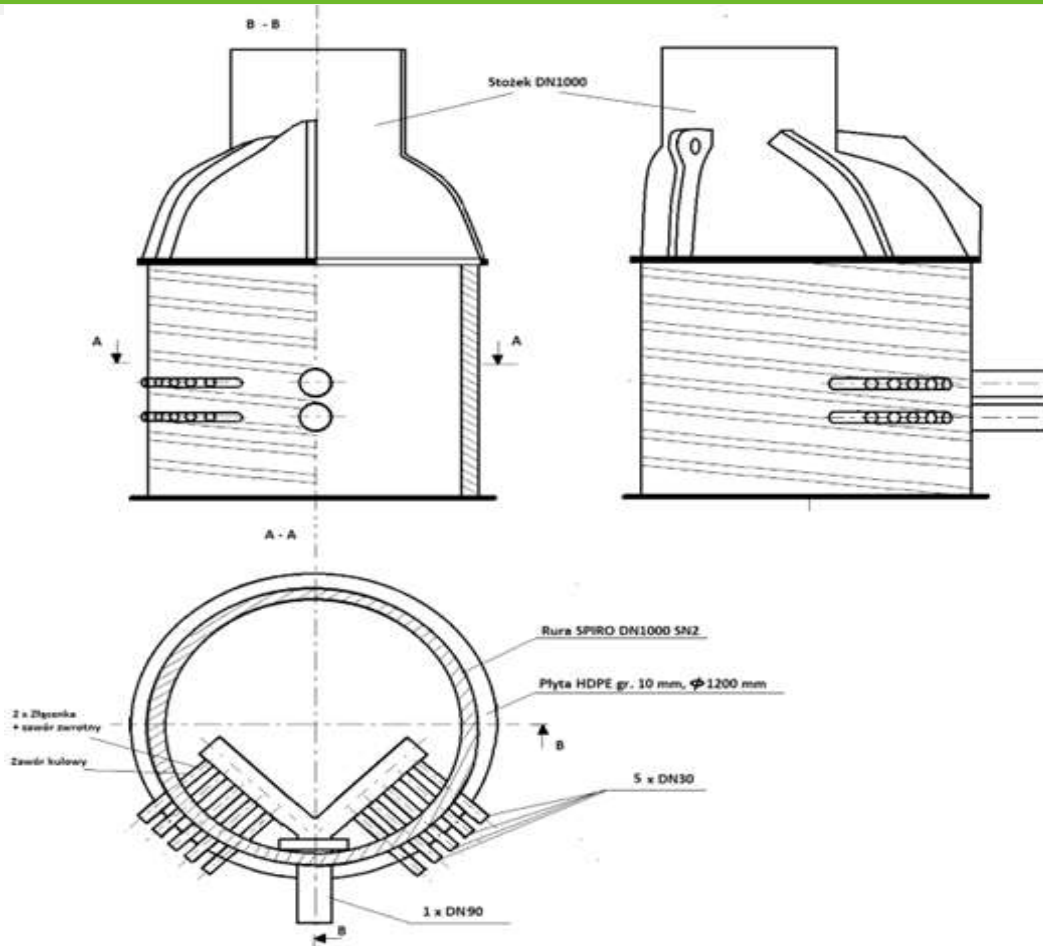


## Stacja rozdzielcza dolnego źródła gruntowej pompy ciepła DN1000

**Zastosowanie :**

Stacja rozdzielcza dolnego źródła jest półproduktem służącym do podłączenia wymienników gruntowych z gruntową pompą ciepła. Stacja rozdzielcza dolnego źródła montowana jest pod ziemią i wejście do niej możliwe jest za pośrednictwem otworu włazowego. Półprodukt szczególnie polecany firmom instalatorskim wykonującym instalacje gruntowych pomp ciepła..

**Podstawowe parametry:**

Średnica : DN1000

Wysokość: 2 m

Średnica wejścia : DN600 (zawiera pokrywę z PE)

Wykonanie: stacja nie zawiera armatury (konieczne dobranie do właściwości transportowanego płynu)

Materiał: wysokociśnieniowy polietylen (HDPE)

Liczba podłączeń (króćców): max 24 szt

Ciężar : 70 kg (tolerancja +/- 10 %)

**Normy:**

- PN-EN 12201-2:2024-04 „Systemy przewodów rurowych z tworzyw sztucznych do przesyłania wody oraz do kanalizacji ciśnieniowej. Polietylen (PE). Część 2: Rury”

- PKN-ISO/TR 10358:2023-02 - "Rury i kształtki z tworzyw sztucznych do zastosowań przemysłowych -- Zbiorcza tablica klasyfikacji odporności chemicznej"

- PN-EN 17522:2023-09E Projektowanie i budowa otworowych wymienników ciepła wypełnianych zasyrką i cementowanymi

**Uwagi:**

Podane w karcie katalogowej wymiary są tylko przykładowymi i istnieje możliwość wykonania stacji rozdzielczej dolnego źródła wg. wymagań klienta. W tym celu zapraszamy do kontaktu.

Półprodukt powinien zostać wykorzystany zgodnie z opisem, a ponadto przed jego wykorzystaniem zaleca się przeprowadzenie stosownych obliczeń mechanicznych

