

KATALOG

KSZTAŁTEK PE100

DO RUR WODNYCH

I GAZOWYCH

WTRYSKOWE

KOLANA

TRÓJNIKI

REDUKCJE

ELEKTROOPOROWE

MUFY EF

KOLANA EF

TRÓJNIK KOLANA EF

TRÓJNIKI SIODŁOWE EF

ZAŚLEPKI EF

MUFY EF DŁUGIE EF

TRÓJNIKI SMART EF

REDUKCJE EF



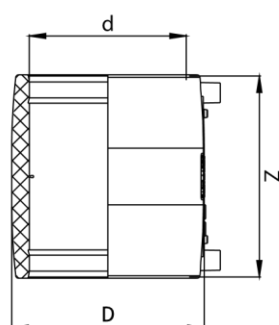
Katalog ważny od 01.05.2025 r.

SPIS TREŚCI	strona
Mufa EF	4
Kolano EF	6
Trójnik prosty EF	7
Trójnik redukcyjny EF	7
Redukcja EF	8
Trójnik siodłowy EF	8
Zaślepka EF	9
Mufa EF długa	10
Mufa GAZ STOP EF	10
Trójnik siodłowy EF z odejściem	11
Trójnik SMART EF	13
Zawór przyłączeniowy EF	15
Kolano	16
Trójnik typu Y	20
Trójnik prosty	21
Trójnik redukcyjny	22

Redukcja MUFA EF elektrooporowa PE100 SDR11

24


Woda 16 barów
Gaz 10 barów



Nr artykułu	D	Z	Masa	Opakowanie	Compatybilne	
mm	mm	mm	mm	kg	/pcs	SDR
20	001 117 2160 0020	32	75	0,035	100	9..11
25	001 117 2160 0025	37	80	0,045	100	9..11
32	001 117 2160 0032	44	85	0,055	75	9..11
40	001 117 2160 0040	55	90	0,085	50	9..11
50	001 117 2160 0050	62	98	0,140	50	9..11
63	001 117 2160 0063	82	106	0,204	36	9..11
75	001 117 2160 0075	94	110	0,250	24	9..17
90	001 117 2160 0090	115	124	0,440	18	9..17
110	001 117 2160 0110	137	144	0,680	30	9..17
125	001 117 2160 0125	155	154	0,890	15	9..17
140	001 117 2160 0140	171	162	1,036	12	9..17
160	001 117 2160 0160	196	172	1,510	10	9..17
180	001 117 2160 0180	219	184	1,990	8	9..17
200	001 117 2160 0200	241	198	2,425	4	9..17
225	001 117 2160 0225	272	212	3,270	4	9..17
250	001 117 2160 0250	303	228	4,400	4	9..17
280	001 117 2160 0280	338	244	6,730	1	9..17
315	001 117 2160 0315	385	264	8,750	1	9..17
355	001 117 2160 0355	433	280	10,380	1	9..17
400	001 117 2160 0400	488	300	13,970	1	9..17
450	001 117 2160 0450	560	320	20,030	1	11..13,6
500	117 2160 0500	621	360	27,860	1	11..13,6
560	117 2160 0560	695	390	38,600	1	11..13,6
630	117 2160 0630	780	430	52,830	1	11..13,6
710	117 2160 0710	882	475	72,450	1	11..13,6
800	117 2160 0800	993	520	102,490	1	11..13,6
900	117 2160 0900	1115	550	137,930	1	11..13,6
1000	117 2160 1000	1238	600	187,700	1	11..13,6
1200	117 2160 1200	1483	650	285,400	1	11..13,6

MUFA EF elektrooporowa

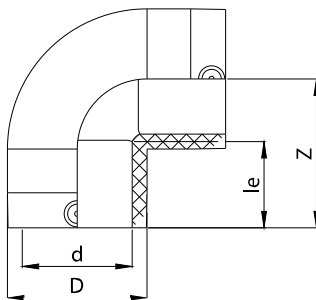
d	Nr artykułu	D	Z	Masa	Opakowanie	Compatybilne
110	001 115 2160 0110	132	144	0,536	30	
125	001 115 2160 0125	149	154	0,700	15	
140	001 115 2160 0140	166	162	0,880	12	
160	001 115 2160 0160	187	172	1,188	10	
180	001 115 2160 0180	212	184	1,628	8	
200	001 115 2160 0200	233	195	2,000	4	
225	001 115 2160 0225	259	212	2,635	4	
250	001 115 2160 0250	288	226	3,440	4	
280	001 115 2160 0280	323	244	4,610	1	
315	001 115 2160 0315	364	264	6,440	1	
355	001 115 2160 0355	406	280	7,718	1	
400	001 115 2160 0400	462	300	11,837	1	

KOLANO 90° elektrooporowe

PE100 SDR11

Woda 16 barów

Gaz 10 barów



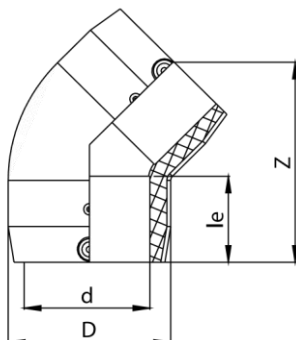
	d	Nr artykułu	D	Z	le	Masa	Opakowanie	Compatybilne	mm mm mm kg
	20	117 2021 0020	30	77	40	0,060	40	mm /pcs	
SDR	25	117 2021 0025	35	76	41	0,066	100		
	11	32	117 2021 0032	44	84	40	0,099	80	
	11	40	117 2021 0040	52	91	42	0,120	55	
	11	50	117 2021 0050	63	103	45	0,168	50	
	11	63	001 117 2021 0063	80	123	50	0,310	25	
	11..17	75	117 2021 0075	95	141	53	0,436	16	
	11..17	90	117 2021 0090	113	165	60	0,683	15	
	11..17	110	117 2021 0110	137	204	73	1,154	6	
	11..17	125	001 117 2021 0125	154	228	75	1,637	6	
	11..17	160	001 117 2021 0160	201	311,5	87	4,220	2	
	11..17	180	001 117 2021 0180	217	319	92	4,680	2	
	11..17	200	117 2021 0200	243	213	90	5,650	2	
	11..17	225	117 2021 0225	274	239	100	7,400	2	
	11..21	250	117 2021 0250	304	257	109	10,690	1	

KOLANO 45° elektrooporowe

PE100 SDR11

Woda 16 barów

Gaz 10 barów

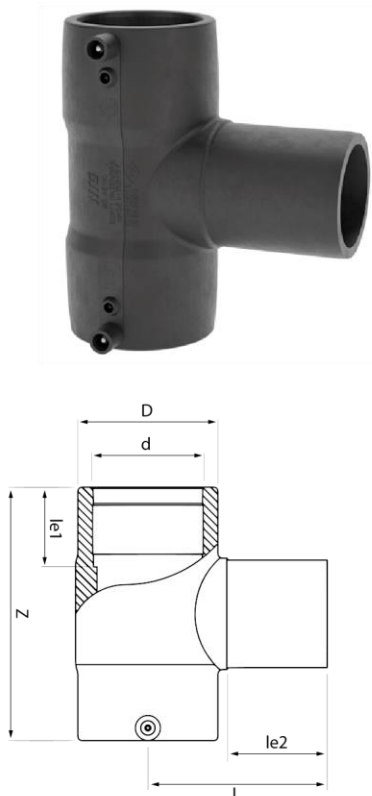


	d	Nr artykułu	D	Z	le	Masa	Opakowanie	Compatybilne	mm mm mm kg
	32	117 2022 0032	44	99	39	0,082	100	mm /pcs	
SDR	40	117 2022 0040	53	108	41,5	0,104	70		
	11	50	117 2022 0050	64	124	44,5	0,139	50	
	11	63	117 2022 0063	78,5	137	50	0,234	30	
	11	75	117 2022 0075	94	165	54	0,351	20	
	11..17	90	117 2022 0090	117	177	60	0,550	18	
	11..17	110	117 2022 0110	137	213	75	0,930	10	
	11..17	125	117 2022 0125	154	240	81	1,276	6	
	11..17	160	117 2022 0160	201	287,2	89	2,640	2	
	11..17	180	117 2022 0180	222	299	90	3,250	1	
	11..17	200	117 2022 0200	243	350	90	4,600	2	
	11..17	225	117 2022 0225	274	377	100	5,600	2	
	11..17	250	117 2022 0250	304	421	109	8,350	1	

TRÓJNIK PROSTY EF elektrooporowy

PE100 SDR11

Woda 16 barów
Gaz 10 barów

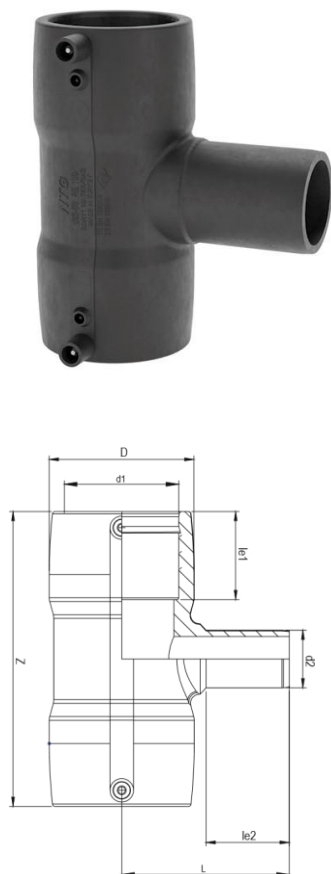


d	Nr artykułu	D	Z	L	le1	le2	Masa	Opakowanie	Compatybilne
mm		mm	mm	mm	mm	mm	kg	/pcs	SDR
20	101 117 2041 0020	44	98	90	35	65	0,062	40	9..11
25	101 117 2041 0025	44	98	90	35	65	0,120	75	9..11
32	001 117 2041 0032	44	104	90	37	60	0,096	30	9..11
40	001 117 2041 0040	54	131	97	43	60	0,170	18	9..11
50	001 117 2041 0050	64	138	96	43	55	0,212	10	9..11
63	001 117 2041 0063	80	164	113	49	63	0,384	30	9..11
75	001 117 2041 0075	95	189	129	55	70	0,598	18	9..17
90	001 117 2041 0090	117	210	148	65	79	0,982	16	9..17
110	001 117 2041 0110	138	260	169	72	82	1,746	6	9..17
125	001 117 2041 0125	158	268	180	77	87	2,400	4	9..17
160	001 117 2041 0160	204	320	210	86	98	4,272	3	9..17
180	001 117 2041 0180	228	340	230	88	105	5,650	2	9..17
200	101 117 2041 0200	243	358	260	90	117	7,300	1	11..17
225	101 117 2041 0225	271	406	285	105	120	9,400	1	11..17
250	101 117 2041 0250	303	448	314	109	129	13,350	1	11..21

TRÓJNIK REDUKCYJNY EF elektrooporowy

PE100 SDR11

Woda 16 barów Gaz 10 barów



d1	d2	Nr artykułu	D	Z	L	le1	le2	Masa	Opakowanie	Compatybilne
mm	mm		mm	mm	mm	mm	mm	kg		/pcs
SDR	50	40	001 117 2042 0051	64	138	89	43	52	0,222	10
9..11	63	50	001 117 2042 0064	80	164	105	49	59	0,345	30
9..11	63	40	001 117 2042 0065	80	164	98	49	52	0,332	30
9..11	63	32	001 117 2042 0066	80	164	92	49	46	0,324	30
9..17	75	63	001 117 2042 0076	95	189	122	55	67	0,598	18
9..17	90	63	001 117 2042 0092	117	210	132	65	67	0,980	16
9..17	110	90	001 117 2042 0111	138	260	165	72	83	1,622	6
9..17	110	63	001 117 2042 0113	138	260	149	72	67	1,530	6
9..17	125	110	001 117 2042 0126	158	268	176	77	87	2,300	4
9..17	125	90	001 117 2042 0127	158	268	172	77	83	2,102	6
9..17	125	63	001 117 2042 0129	158	268	150	77	67	1,975	6
9..17	160	110	001 117 2042 0163	204	320	191	86	87	3,712	3
9..17	160	90	001 117 2042 0164	204	320	191	86	83	3,778	2
9..17	160	63	001 117 2042 0166	204	320	168	86	67	3,552	2
9..17	180	125	001 117 2042 0183	228	340	207	88	92	5,650	2

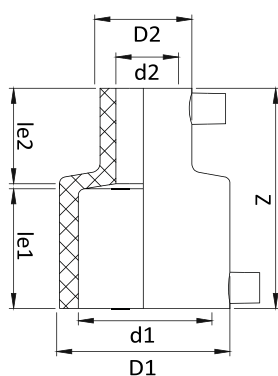
REDUKCJA EF elektrooporowa

PE100 SDR11



Woda 16 barów

Gaz 10 barów



d1	d2	Nr artykułu	D1	D2	Z	le1	le2	Masa	Opakowanie	Compatybilne
										SDR
25	20	117 2080 0026	34	29	77	38,5	36,5	0,041	75	9..11
32	25	001 117 2080 0033	45	37	85	48	33	0,067	75	9..11
										9..11
32	20	001 117 2080 0034	44	32	85	48	32	0,062	75	9..11
40	32	001 117 2080 0041	53	45,5	91	46	41	0,084	80	9..11
50	40	001 117 2080 0051	62	53	124	61	57	0,130	80	9..11
50	32	001 117 2080 0052	63	45	126	67	53	0,134	80	9..11
63	50	001 117 2080 0064	81	68	117	62	49	0,212	60	9..11
63	40	001 117 2080 0065	80	54	102	52	45	0,168	60	11..17
63	32	001 117 2080 0066	80	45	102	52	42	0,162	60	11..17
75	63	001 117 2080 0076	97	81	125	62	56	0,314	24	11..17
90	63	001 117 2080 0092	114	80	124	61	52	0,374	35	11..17
110	90	001 117 2080 0111	140	116	160	83	69	0,780	20	11..17
110	63	001 117 2080 0113	139	83	157	71	56	0,642	24	11..17
125	90	001 117 2080 0127	155	116	160	85	67	0,912	12	11..17
125	63	001 117 2080 0129	156	83	156	75	67	0,796	12	11..17
160	110	001 117 2080 0163	199	141	191	96	81	1,812	6	11..17
160	90	001 117 2080 0164	199	118	195	99	75	1,768	6	mm

mm mm mm mm mm mm kg /pcs

180 125 001 117 2080 0183 220 157 224 116 91 2,256 4

ODGAŁĘZIENIE SIODŁOWE EF elektrooporowe

d	d1	Nr artykułu	Z	L	le	s	Masa	Opakowanie	Compatybilne
40	32	001 117 2091 0041	55	120	46	3.0	0,180	50	9..11
40	20	001 117 2091 0043	56	120	49	3.0	0,170	50	9..11
63	63	001 117 2091 0063	75	120	67	5.8	0,300	25	9..11
63	32	001 117 2091 0066	55	120	46	3.0	0,240	25	9..11
75	63	001 117 2091 0076	75	120	67	5.8	0,310	20	9..17
75	32	001 117 2091 0079	55	120	46	3.0	0,250	20	9..17
90	63	001 117 2091 0092	75	140	67	5.8	0,370	15	9..17
90	32	001 117 2091 0095	55	140	46	3.0	0,300	15	9..17
110	63	001 117 2091 0113	75	140	67	5.8	0,430	12	9..17
110	32	001 117 2091 0116	55	140	46	3.0	0,380	12	9..17
125	63	001 117 2091 0129	75	140	67	5.8	0,450	12	9..17
125	32	001 117 2091 0132	55	140	46	3.0	0,400	12	9..17



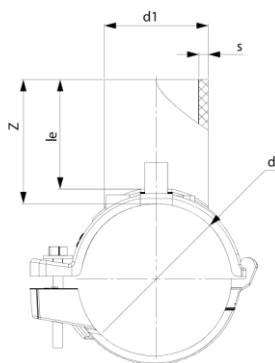
	PE100	SDR11								
	140	63	001 117 2091 0145	75	140	67	5.8	0,470	12	9..17
	140	32	001 117 2091 0148	55	140	46	3.0	0,420	12	9..17
	160	63	001 117 2091 0166	75	140	67	5.8	0,500	12	9..17
	160	32	001 117 2091 0169	55	140	46	3.0	0,450	12	9..17
	180-200	63	001 117 2091 0208	75	160	67	5.8	0,810	8	9..17
	180-200	32	001 117 2091 0211	55	160	46	3.0	0,760	8	9..17
	225-250	63	001 117 2091 0260	75	160	67	5.8	0,860	8	9..17
	225-250	32	001 117 2091 0263	55	160	46	3.0	0,810	8	9..17
	280-315	63	001 117 2091 0327	75	160	67	5.8	0,940	8	9..17
	280-315	32	001 117 2091 0330	55	160	46	3.0	0,900	8	9..17

Woda 16 barów

Gaz 10 barów



mm mm mm mm mm mm kg /pcs SDR



L: (Length)

ZAŚLEPKA EF elektrooporowa PE100 SDR11

4mm piny do podłączenia

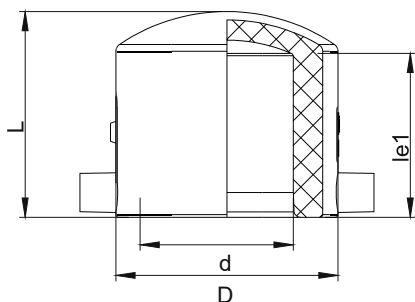
Woda 16 barów

Gaz 10 barów



mm mm mm mm mm kg /pcs

d	Nr artykułu	D	L	le1	Masa	Opakowanie	Compatybilne
20	001 117 2140 0020	32	64	55	0,040	100	SDR 9..11
25	001 117 2140 0025	37	63	55	0,040	100	9..11
32	001 117 2140 0032	45	63	54	0,058	100	9..11
40	001 117 2140 0040	55	74	63	0,090	60	9..11
50	001 117 2140 0050	66	74	61	0,110	50	9..11
63	001 117 2140 0063	81	75	59	0,148	50	9..11



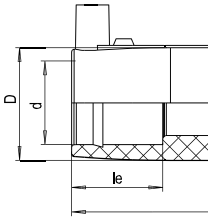
MUFA EF DŁUGA elektrooporowa PE100

SDR11

4mm piny do podłączenia
 Long design



Woda 16 barów Gaz 10 barów

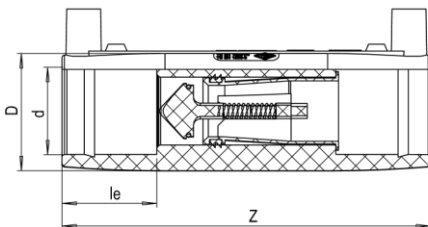


d	Nr artykułu	D	Z	Compatybilne
mm		mm	m	SDR
20	001 117 2162 0020	31	12	11
32	001 117 2162 0032	44	13	11

MUFA GAZ STOP elektrooporowa

PE100 SDR11

4mm piny do podłączenia
 Long design
 System gaz stop Pipelife (GS 20/1. GS 32/1)



d	Nr artykułu	D	Z	le	Masa	Opakowanie	Compatybilne
mm		mm	mm	mm	kg	/pcs	SDR
20	001 117 2163 0020	31	124	40	0,081		11
32	001 117 2163 0032	44	136	35	0,141		11

Gaz 1-5 barów

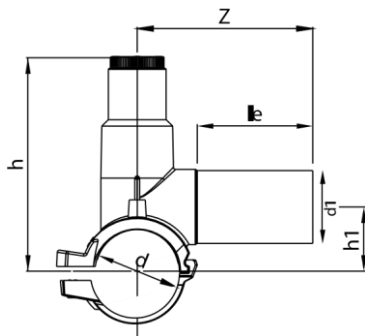


TROJNIK SIODŁOWY EF Z ODEJSCIEM elektrooporowy

d	d1	Nr artykułu	le	h	h1	Z	L	Masa	Opakowanie	Compatybilne
40	32	001 117 2071 0041	76	135	38	114	120	0,340	30	11
40	25	001 117 2071 0042	75	135	38	114	120	0,340	30	11
40	20	001 117 2071 0043	67	135	38	104	120	0,340	30	11
50	32	001 117 2071 0052	76	135	43	117	120	0,330	30	11
50	25	001 117 2071 0053	75	135	43	113	120	0,330	30	11
50	20	001 117 2071 0054	64	135	43	105	120	0,300	30	11
63	63	001 117 2071 0063	107	180	51	149	120	0,700	18	11
63	50	001 117 2071 0064	92	180	51	138	120	0,650	20	11



SDR11



PE100	63	40	001 117 2071 0065	85	180	51	126	120	0,610	20	11
	63	32	001 117 2071 0066	76	180	51	117	120	0,590	20	11
	63	25	001 117 2071 0067	75	180	51	116	120	0,590	20	11
	63	20	001 117 2071 0068	75	180	51	116	120	0,590	20	11
	75	63	001 117 2071 0076	107	186	56	152	120	0,730	15	11..17
	75	50	001 117 2071 0077	92	186	56	140	120	0,660	15	11..17
	75	40	001 117 2071 0078	82	186	56	126	120	0,624	15	11..17
	75	32	001 117 2071 0079	76	186	56	118	120	0,610	15	11..17
	75	25	001 117 2071 0080	75	186	56	117	120	0,600	15	11..17
	75	20	001 117 2071 0081	75	186	56	113	120	0,620	15	11..17
	90	63	001 117 2071 0092	100	195	65	160	140	0,830	12	11..17
	90	50	001 117 2071 0093	92	195	65	148	140	0,760	12	11..17
	90	40	001 117 2071 0094	85	195	65	136	140	0,720	12	11..17
	90	32	001 117 2071 0095	76	195	65	120	140	0,700	12	11..17
	90	25	001 117 2071 0096	75	195	65	120	140	0,700	12	11..17
	90	20	001 117 2071 0097	75	195	65	120	140	0,690	12	11..17
	110	63	001 117 2071 0113	100	200	75	165	140	0,860	10	11..17
	110	50	001 117 2071 0114	92	200	75	156	140	0,800	10	11..17
	110	40	001 117 2071 0115	84	200	75	140	140	0,736	10	11..17
	110	32	001 117 2071 0116	76	200	75	126	140	0,740	10	11..17
	110	25	001 117 2071 0117	75	200	75	120	140	0,730	10	11..17
	110	20	001 117 2071 0118	75	200	75	120	140	0,716	10	11..17
	125	63	001 117 2071 0129	100	212	82	170	140	0,890	8	11..17
	125	50	001 117 2071 0130	92	212	82	160	140	0,819	8	11..17
	125	40	001 117 2071 0131	85	212	82	143	140	0,800	8	11..17
	125	32	001 117 2071 0132	76	212	82	129	140	0,780	8	11..17
	125	25	001 117 2071 0133	75	212	82	120	140	0,775	8	11..17
	125	20	001 117 2071 0134	75	212	82	120	140	0,700	8	11..17
	140	63	001 117 2071 0145	100	238	95	182	140	1,010	6	11..17
	140	50	001 117 2071 0146	92	238	95	164	140	0,950	6	11..17
	140	40	001 117 2071 0147	85	238	95	150	140	0,900	6	11..17



Woda
16
barów
Gaz 10
barów

mm mm mm mm mm mm kg /pcs SDR

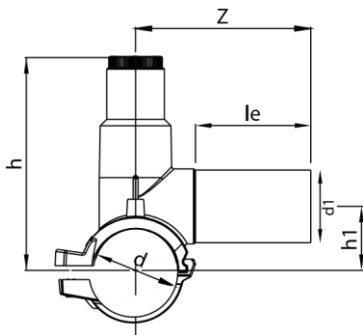
L: (Length)

TROJNIK SIODŁOWY EF Z ODEJŚCIEM elektrooporowy PE100 SDR11





Woda 16 barów

Gaz 10 barów



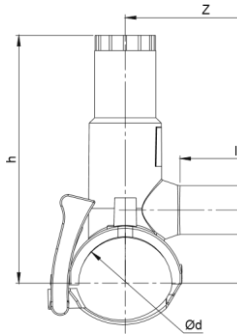
L:
(Length)

mm SDR	mm		mm	mm	mm	mm	mm	mm	kg	Ipcs		
d	d1	Nr artykułu	le	h	h1	Z	L	Masa	Opako- wanie	Compatybilne		
140	32	001 117 2071 0148	76	238	95	134	140	0,880	6			11..17
140	25	001 117 2071 0149	75	238	95	126	140	0,870	6			11..17
140	20	001 117 2071 0150	75	238	95	125	140	0,860	6			11..17
160	63	001 117 2071 0166	100	247	105	185	140	1,060	6			11..17
160	50	001 117 2071 0167	92	247	105	171	140	1,000	6			11..17
160	40	001 117 2071 0168	85	247	105	156	140	0,960	6			11..17
160	32	001 117 2071 0169	76	247	105	141	140	0,930	6			11..17
160	25	001 117 2071 0170	75	247	105	127	140	0,920	6			11..17
160	20	001 117 2071 0171	75	247	105	124	140	0,910	6			11..17
180	63	001 117 2071 0187	100	250	115	192	140	1,130	5			11..17
180	50	001 117 2071 0188	92	250	115	175	140	1,040	5			11..17
180	40	001 117 2071 0189	85	250	115	160	140	0,980	5			11..17
180	32	001 117 2071 0190	76	250	115	143	140	1,000	5			11..17
180	25	001 117 2071 0191	75	250	115	127	140	0,950	5			11..17
180	20	001 117 2071 0192	75	250	115	127	140	0,995	5			11..17
200	63	001 117 2071 0208	100	268	125	194	140	1,200	4			11..17
200	50	001 117 2071 0209	92	268	125	173	140	1,100	4			11..17
200	40	001 117 2071 0210	84	268	125	160	140	1,050	4			11..17
200	32	001 117 2071 0211	76	268	125	146	140	1,060	4			11..17
200	25	001 117 2071 0212	75	268	125	137	140	1,050	4			11..17
200	20	001 117 2071 0213	75	268	125	126	140	1,040	4			11..17
225	63	001 117 2071 0234	100	281	137	195	140	1,260	4			11..17
225	50	001 117 2071 0235	92	281	137	181	140	1,190	4			11..17
225	40	001 117 2071 0236	83	281	137	165	140	1,140	4			11..17
225	32	001 117 2071 0237	76	281	137	148	140	1,100	4			11..17
225	25	001 117 2071 0238	75	281	137	130	140	1,070	4			11..17
225	20	001 117 2071 0239	75	281	137	125	140	1,100	4			11..17
250	63	001 117 2071 0260	100	321	217	145	140	1,290	4			11..17
250	50	001 117 2071 0261	92	321	217	135	140	1,220	4			11..17
250	40	001 117 2071 0262	85	321	217	135	140	1,200	4			11..17
250	32	001 117 2071 0263	76	321	217	123	140	1,140	4			11..17
250	25	001 117 2071 0264	75	321	217	123	140	1,120	4			11..17
250	20	001 117 2071 0265	75	321	217	123	140	1,120	4			11..17
280	63	001 117 2071 0291	105	336	191	164	160	1,350	4			11..17
280	50	001 117 2071 0292	93	336	191	137	160	1,280	4			11..17
280	40	001 117 2071 0293	86	336	191	130	160	1,250	4			11..17
280	32	001 117 2071 0294	77	336	191	116	160	1,240	4			11..17
280	25	001 117 2071 0295	77	336	191	116	160	1,310	4			11..17
280	20	001 117 2071 0296	77	336	191	116	160	1,510	4			11..17
315	63	001 117 2071 0327	105	336	191	164	160	1,370	4			11..17
315	50	001 117 2071 0328	93	336	191	137	160	1,298	4			11..17
315	40	001 117 2071 0329	86	336	191	130	160	1,270	4			11..17
315	32	001 117 2071 0330	77	336	191	116	160	1,310	4			11..17
315	25	001 117 2071 0331	77	336	191	116	160	1,330	4			11..17
315	20	001 117 2071 0332	77	336	191	116	160	1,520	4			11..17

d1 d2 Nr artykułu Le h h1 Z L Masa Opako-
wanie

Compatybilne

Ø40-63mm



40	32	001 117 2075 0041	76	144	37	111	117	0,300	30
40	25	001 117 2075 0042	76	144	37	111	117	0,290	30
40	20	001 117 2075 0043	76	144	37	111	117	0,285	30
63	32	001 117 2075 0066	75	163	48	111	120	0,385	20
63	25	001 117 2075 0067	75	163	48	111	120	0,375	20
63	20	001 117 2075 0068	75	163	48	111	120	0,370	20

SDR

11

11

11

11

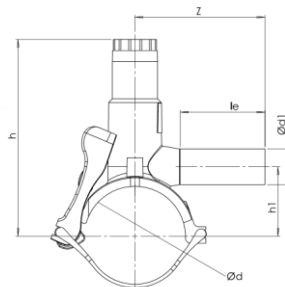
11

mm mm mm mm mm mm mm mm kg /pcs

11

L: (Length)

Ø90-160mm



L: (Length)

TRÓJNIK SMART elektrooporowy

PE100 SDR11

Szybki montaż

Woda 16 barów

Gaz 10 barów

d1	d2	Nr artykułu	Le	h	h1	Z	L	Masa	Opako- wanie
90	32	001 117 2075 0095	75	177	63	116	120	0,490	12
90	25	001 117 2075 0096	75	177	63	116	120	0,470	12
90	20	001 117 2075 0097	75	177	63	116	120	0,460	12
110	32	001 117 2075 0116	76	163	73	116	120	0,500	10
110	25	001 117 2075 0117	76	163	73	116	120	0,480	10
110	20	001 117 2075 0118	76	163	73	116	120	0,470	10
125	32	001 117 2075 0132	91	207	80	126	120	0,520	8
125	25	001 117 2075 0133	76	207	80	111	120	0,500	8
125	20	001 117 2075 0134	76	207	80	111	120	0,490	8
140	32	001 117 2075 0148	91	207	88	126	120	0,525	6
140	25	001 117 2075 0149	76	207	88	111	120	0,505	6
140	20	001 117 2075 0150	76	207	88	111	120	0,495	6
160	32	001 117 2075 0169	91	224	98	131	120	0,530	6
160	25	001 117 2075 0170	76	224	98	116	120	0,510	6
160	20	001 117 2075 0171	76	224	98	116	120	0,500	6

Compatybilne

mm mm mm mm mm mm mm mm kg /pcs SDR

TRÓJNIK SMART elektrooporowy

PE100 SDR11

Wtryskowe monoblock

4mm piny do podłączenia

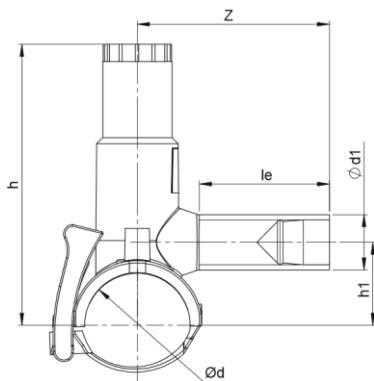
Długi króciec

System gaz stop Pipelife (GS 20/1. GS 32/1)

Noże tnące stal nierdzewna

Zestaw dostarczany jest wstępnie zmontowany

Korek wkręcany z uszczelnieniem O-ring



Gaz

d1	d2	Nr artykułu	Le	h	h1	Z	L	Masa	Opako- wanie	1-5 barów
40	32	001 117 2076 0041	76	163	37	111	117	0,315	30	
40	20	001 117 2076 0043	76	144	37	111	117	0,290	30	
63	32	001 117 2076 0066	75	163	48	111	120	0,400	20	
63	20	001 117 2076 0068	75	163	48	111	120	0,375	20	
90	32	001 117 2076 0095	75	177	63	116	120	0,505	12	
90	20	001 117 2076 0097	75	177	63	116	120	0,465	12	
110	32	001 117 2076 0116	75	163	48	111	120	0,515	10	
110	20	001 117 2076 0118	75	163	48	111	120	0,475	10	
125	32	001 117 2076 0132	91	207	80	126	157	0,535	8	
125	20	001 117 2076 0134	76	207	80	111	157	0,495	8	
Compatybilne										
mm	mm		mm	mm	mm	mm	mm	kg	/pcs	SDR
										11
										11
										11
										11
										11..17
										11..17

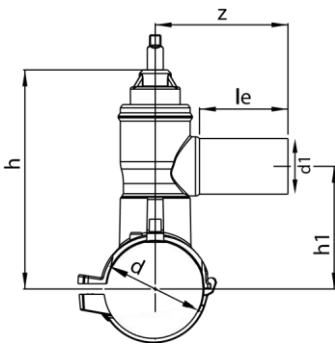
L: (Length)

TRÓJNIK SIODŁOWY Z ZAWOREM elektrooporowy

PE100 SDR11



Długi króciec



Woda 16 barów



d	d1	Nr artykułu	le	h	h1	Z	L	Masa	Opako- wanie
90	63	001 117 2072 0092	100	237	128	152	140	2,450	5
90	32	001 117 2072 0095	74	237	128	126	140	2,390	5
110	63	001 117 2072 0113	100	247	138	152	140	2,510	5
110	32	001 117 2072 0116	74	247	138	126	140	2,450	5
125	63	001 117 2072 0129	100	254	145	152	140	2,540	5
125	32	001 117 2072 0132	74	254	145	126	140	2,480	5
140	63	001 117 2072 0145	100	262	153	152	140	2,540	5
140	32	001 117 2072 0148	74	262	153	126	140	2,480	5
160	63	001 117 2072 0166	100	272	163	152	140	2,550	5
160	32	001 117 2072 0169	74	272	163	126	140	2,490	5
180/200	63	001 117 2072 0208	100	292	183	152	160	2,670	5
180/200	32	001 117 2072 0211	74	292	183	126	160	2,610	5
225/250	63	001 117 2072 0260	100	317	208	152	160	2,690	5
225/250	32	001 117 2072 0263	74	317	208	126	160	2,630	5
280/315	63	001 117 2072 0327	100	349	240	152	160	3,090	5
280/315	32	001 117 2072 0330	74	349	240	126	160	3,030	5

Compatybilne

mm	mm		mm	mm	mm	mm	mm	kg	/pcs	SDR
11..17	11..17	11..17	11..17	11..17	11..17	11..17	11..17	11..17	11..17	11..17

L: (Length)

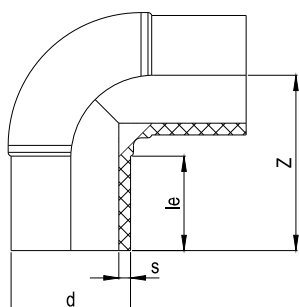
KOLANO DOCZOŁOWE 90°

PE100 SDR11

Długie krućce

Woda 16 barów

Gaz 10 barów



d	Nr artykułu	le	Z	s	Masa	Opakowanie
mm		mm	mm	mm	kg	/pcs
20	001 117 0021 0020	43	63	3,0	0,020	100
25	001 117 0021 0025	43	63	3,0	0,020	100
32	001 117 0021 0032	46	72	3,0	0,040	50
40	001 117 0021 0040	52	80	3,7	0,070	30
50	001 117 0021 0050	56	92	4,6	0,140	25
63	001 117 0021 0063	67	111	5,8	0,250	40
75	001 117 0021 0075	72	126	6,8	0,430	30
90	001 117 0021 0090	83	145	8,2	0,670	20
110	001 117 0021 0110	87	161	10,0	1,080	12
125	001 117 0021 0125	92	173	11,4	1,470	12
140	001 117 0021 0140	97	195	12,7	2,160	8
160	001 117 0021 0160	103	205	14,6	2,900	4
180	001 117 0021 0180	110	230	16,4	4,230	4
200	001 117 0021 0200	117	245	18,2	5,970	3
225	001 117 0021 0225	122	264	20,5	7,300	2
250	001 117 0021 0250	135	292	22,7	10,350	1
280	001 117 0021 0280	146	340	25,4	15,730	1
315	001 117 0021 0315	158	370	28,6	21,170	1
355	001 117 0021 0355	173	401	32,2	28,341	1
400	001 117 0021 0400	189	451	36,3	41,500	1
450	001 117 0021 0450	200	522	40,9	58,200	1

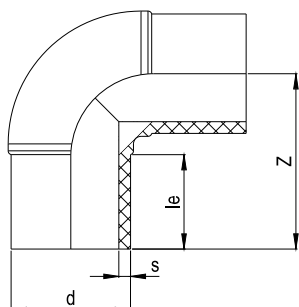
KOLANO DOCZOŁOWE 90°

PE100 SDR17

Długie krućce

Woda 10 barów

Gaz 6 barów



d	Nr artykułu	le	Z	s	Masa	Opakowanie
mm		mm	mm	mm	kg	/pcs
63	001 115 0021 0063	64	111	3,8	0,185	40
75	001 115 0021 0075	72	126	4,5	0,320	30
90	001 115 0021 0090	83	145	5,4	0,485	20
110	001 115 0021 0110	87	161	6,6	0,780	12
125	001 115 0021 0125	92	173	7,4	1,050	12
140	001 115 0021 0140	97	195	8,3	1,510	8
160	001 115 0021 0160	103	205	9,5	2,150	4
180	001 115 0021 0180	110	230	10,7	3,100	4
200	001 115 0021 0200	117	245	11,9	4,350	3
225	001 115 0021 0225	122	264	13,4	5,260	2
250	001 115 0021 0250	135	292	14,8	7,660	1
280	001 115 0021 0280	146	340	16,6	11,460	1
315	001 115 0021 0315	158	370	18,7	15,560	1
355	001 115 0021 0355	173	401	21,1	22,170	1
400	001 115 0021 0400	189	451	23,7	30,960	1
450	001 115 0021 0450	202	522	26,7	38,620	1

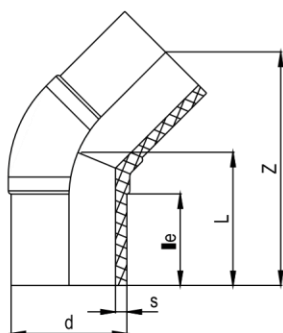
KOLANO DOCZOŁOWE 45°

PE100 SDR11

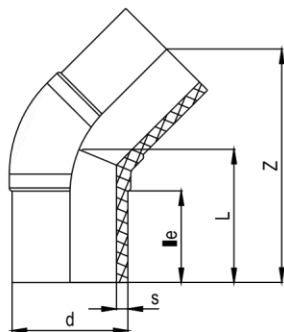
Długość kręćce

Woda 16 barów

Gaz 10 barów



d	Nr artykułu	le	Z	s	Masa	Opakowanie
mm		mm	mm	mm	kg	/pcs
20	001 117 0022 0020	43	119	3,0	0,030	100
25	001 117 0022 0025	43	125	3,0	0,040	100
32	001 117 0022 0032	46	136	3,0	0,060	50
40	001 117 0022 0040	52	145	3,7	0,085	32
50	001 117 0022 0050	59	153	4,6	0,140	20
63	001 117 0022 0063	67	160	5,8	0,230	50
75	001 117 0022 0075	74	176	6,8	0,330	30
90	001 117 0022 0090	83	202	8,2	0,580	24
110	001 117 0022 0110	87	220	10,0	0,980	18
125	001 117 0022 0125	92	239	11,4	1,300	12
140	001 117 0022 0140	97	250	12,7	1,700	12
160	001 117 0022 0160	103	273	14,6	2,435	9
180	001 117 0022 0180	110	290	16,4	3,330	4
200	001 117 0022 0200	117	311	18,2	4,430	3
225	001 117 0022 0225	125	341	20,5	6,200	2
250	001 117 0022 0250	135	368	22,7	8,180	2
280	001 117 0022 0280	146	406	25,4	11,315	1
315	001 117 0022 0315	158	430	28,6	14,600	1
355	001 117 0022 0355	173	490	32,2	22,935	1
400	001 117 0022 0400	189	548	36,3	31,100	1
450	001 117 0022 0450	200	649	40,9	44,000	1



d	Nr artykułu	le	Z	s	Masa	Opakowanie
63	001 115 0022 0063	67	160	3,8	0,180	50
75	001 115 0022 0075	74	176	4,5	0,250	30
90	001 115 0022 0090	83	202	5,4	0,440	24
110	001 115 0022 0110	87	220	6,6	0,700	18
125	001 115 0022 0125	92	239	7,4	0,930	12
140	001 115 0022 0140	97	250	8,3	1,245	12
160	001 115 0022 0160	103	273	9,5	1,785	9
180	001 115 0022 0180	110	290	10,7	2,380	4
200	001 115 0022 0200	117	311	11,9	3,360	3
225	001 115 0022 0225	125	341	13,4	4,370	2
250	001 115 0022 0250	135	368	14,8	5,880	2
280	001 115 0022 0280	146	406	16,6	8,200	1
315	001 115 0022 0315	158	430	18,7	11,115	1
355	001 115 0022 0355	173	490	21,1	16,150	1
400	001 115 0022 0400	189	548	23,7	23,000	1
450	001 115 0022 0450	200	649	26,7	33,000	1

KOLANO DOCZOŁOWE 45°

PE100 SDR17

Długie krućce

Woda 10 barów

Gaz 6 barów

mm

mm

mm

mm

kg

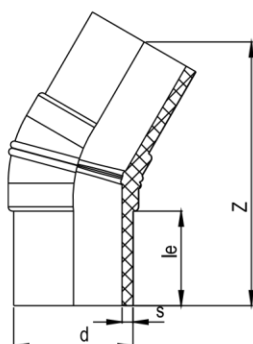
/pcs

ŁUK 30°

PE100 SDR 11

Wtryskowe
 Dłgie krućce
 Spaw segmentowy

Woda 16 barów



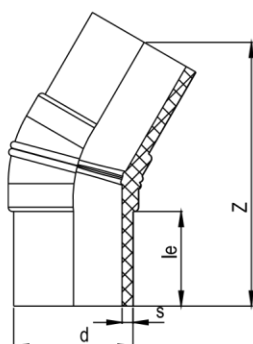
d	Nr artykułu	le	Z	s	Masa	Opakowanie
mm		mm	mm	mm	kg	/pcs
90	001 117 3027 0090	83	224	8,2	0,510	24
110	001 117 3027 0110	87	243	10,0	0,860	18
125	001 117 3027 0125	92	261	11,4	1,170	12
140	001 117 3027 0140	97	278	12,7	1,455	12
160	001 117 3027 0160	103	298	14,6	2,170	9
180	001 117 3027 0180	110	317	16,4	2,850	4
200	001 117 3027 0200	117	345	18,2	3,900	3
225	001 117 3027 0225	125	373	20,5	5,270	2
250	001 117 3027 0250	135	405	22,7	6,970	2
280	001 117 3027 0280	146	444	25,4	9,920	1
315	001 117 3027 0315	158	478	28,6	13,220	1
355	001 117 3027 0355	173	475	32,2	20,120	1
400	001 117 3027 0400	189	522	36,3	27,370	1
450	001 117 3027 0450	206	559	40,9	32,640	1

ŁUK 30°

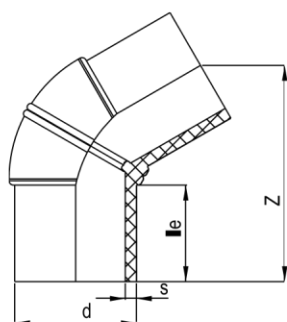
PE100 SDR 17

Wtryskowe
 Dłgie krućce
 Spaw segmentowy

Woda 10 barów



d	Nr artykułu	le	Z	s	Masa	Opakowanie
mm		mm	mm	mm	kg	/pcs
90	001 115 3027 0090	83	224	5,4	0,360	24
110	001 115 3027 0110	87	243	6,6	0,595	18
125	001 115 3027 0125	92	261	7,4	0,795	12
140	001 115 3027 0140	97	278	8,3	1,040	12
160	001 115 3027 0160	103	298	9,5	1,515	9
180	001 115 3027 0180	110	317	10,7	2,090	4
200	001 115 3027 0200	117	345	11,9	3,105	3
225	001 115 3027 0225	125	373	13,4	3,690	2
250	001 115 3027 0250	135	405	14,8	5,150	2
280	001 115 3027 0280	146	444	16,6	6,670	1
315	001 115 3027 0315	158	478	18,7	9,790	1
355	001 115 3027 0355	173	475	21,1	13,650	1
400	001 115 3027 0400	189	522	23,7	19,550	1
450	001 115 3027 0450	206	559	26,7	22,960	1



ŁUK 60°

PE100 SDR11

Wtryskowe
Długie krućce
Spaw segmentowy

Woda 16 barów



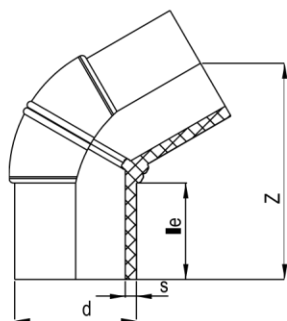
d	Nr artykułu	le	Z	s	Masa	Opako- wanie
mm		mm	mm	mm	kg	/pcs
90	001 117 3028 0090	83	185	8,2	0,550	20
110	001 117 3028 0110	87	201	10,0	0,885	12
125	001 117 3028 0125	92	220	11,4	1,205	12
140	001 117 3028 0140	97	232	12,7	1,760	8
160	001 117 3028 0160	103	252	14,6	2,380	4
180	001 117 3028 0180	110	271	16,4	3,470	4
200	001 117 3028 0200	117	291	18,2	4,900	3
225	001 117 3028 0225	122	320	20,5	5,990	2
250	001 117 3028 0250	135	351	22,7	8,490	1
280	001 117 3028 0280	146	390	25,4	12,900	1
315	001 117 3028 0315	158	416	28,6	18,050	1
355	001 117 3028 0355	173	472	32,2	24,370	1
400	001 117 3028 0400	189	525	36,3	35,280	1
450	001 117 3028 0450	206	560	40,9	40,000	1

ŁUK 60°

PE100 SDR17

Wtryskowe
Długie krućce
Spaw segmentowy

Woda 10 barów



d	Nr artykułu	le	Z	s	Masa	Opako- wanie
mm		mm	mm	mm	kg	/pcs
90	001 115 3028 0090	83	185	5,4	0,400	20
110	001 115 3028 0110	87	201	6,6	0,640	12
125	001 115 3028 0125	92	220	7,4	0,860	12
140	001 115 3028 0140	97	232	8,3	1,240	8
160	001 115 3028 0160	103	252	9,5	1,765	4
180	001 115 3028 0180	110	271	10,7	2,540	4
200	001 115 3028 0200	117	291	11,9	3,570	3
225	001 115 3028 0225	122	320	13,4	4,315	2
250	001 115 3028 0250	135	351	14,8	6,280	1
280	001 115 3028 0280	146	390	16,6	9,395	1
315	001 115 3028 0315	158	416	18,7	12,760	1
355	001 115 3028 0355	173	472	21,1	18,180	1
400	001 115 3028 0400	189	525	23,7	25,390	1
450	001 115 3028 0450	206	560	26,7	28,700	1

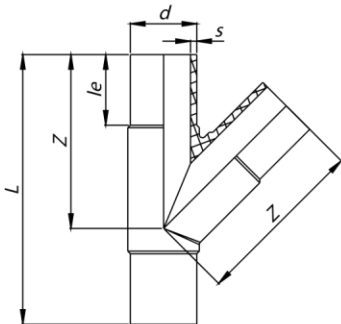
TRÓJNIK DOCZOŁOWY 45°

PE100 SDR 11

Dłgie krućce

Woda 16 barów

Gaz 10 barów



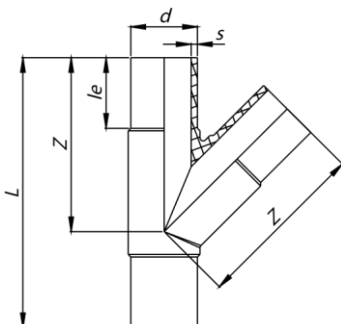
d	Nr artykułu	L	le	Z	s	Masa	Opako- wanie
mm		mm	mm	mm	mm	kg	/pcs
63	001 117 0045 0063	254	67	164	5,8	0,455	22
75	001 117 0045 0075	284	72	185	6,8	0,710	20
90	001 117 0045 0090	321	83	213	8,2	1,140	11
110	001 117 0045 0110	376	87	251	10,0	1,980	9
125	001 117 0045 0125	412	92	277	11,4	2,930	5
160	001 117 0045 0160	453	103	356	14,6	6,105	26
180	001 117 0045 0180	578	110	394	16,4	8,610	20
200	001 117 0045 0200	630	117	430	18,2	11,430	13
225	001 117 0045 0225	692	125	475	20,5	15,950	10
250	001 117 0045 0250	729	135	507	22,7	19,680	8

TRÓJNIK DOCZOŁOWY 45°

PE100 SDR17

Dłgie krućce

Woda 10 barów



Gaz 6 barów

d	Nr artykułu	L	le	Z	s	Masa	Opako- wanie
mm		mm	mm	mm	mm	kg	/pcs
63	001 115 0045 0063	254	67	164	3,8	0,370	22
75	001 115 0045 0075	284	72	185	4,5	0,540	20
90	001 115 0045 0090	321	83	213	5,4	0,830	11
110	001 115 0045 0110	376	87	251	6,6	1,450	9
125	001 115 0045 0125	412	92	277	7,4	2,130	5
160	001 115 0045 0160	531	103	356	9,5	4,560	26
180	001 115 0045 0180	578	110	394	10,7	6,390	20
200	001 115 0045 0200	630	117	430	11,9	8,350	13
225	001 115 0045 0225	692	125	475	13,4	11,860	10
250	001 115 0045 0250	729	135	507	14,8	15,480	8

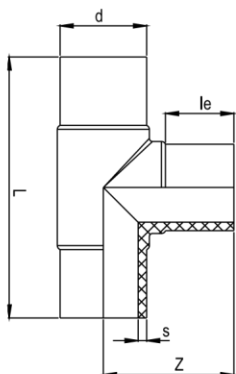
TRÓJNIK DOCZOŁOWY

PE100 SDR11

Długie krućce

Woda 16 barów

Gaz 10 barów



d	Nr artykułu	L	le	Z	s	Masa	Opakowanie
mm		mm	mm	mm	mm	kg	/pcs
20	001 117 0041 0020	148	51	74	3,0	0,040	50
25	001 117 0041 0025	158	51	78	3,0	0,050	40
32	001 117 0041 0032	166	53	84	3,0	0,090	30
40	001 117 0041 0040	188	56	96	3,7	0,100	20
50	001 117 0041 0050	229	65	114	4,6	0,250	40
63	001 117 0041 0063	216	66	107	5,8	0,380	36
75	001 117 0041 0075	261	70	130	6,8	0,590	22
90	001 117 0041 0090	290	83	142	8,2	0,920	14
110	001 117 0041 0110	329	87	163	10,0	1,570	14
125	001 117 0041 0125	356	92	178	11,4	2,260	8
140	001 117 0041 0140	380	97	189	12,7	2,790	6
160	001 117 0041 0160	417	103	208	14,6	4,250	4
180	001 117 0041 0180	458	110	225	16,4	5,850	3
200	001 117 0041 0200	481	117	236	18,2	7,495	2
225	001 117 0041 0225	527	125	260	20,5	10,270	2
250	001 117 0041 0250	590	135	292	22,7	14,030	1
280	001 117 0041 0280	690	146	340	25,4	21,600	1
315	001 117 0041 0315	712	158	352	28,6	26,550	1
355	001 117 0041 0355	789	173	394	32,2	39,260	1
400	001 117 0041 0400	877	189	439	36,3	54,000	1
450	001 117 0041 0450	980	210	490	40,9	73,000	2

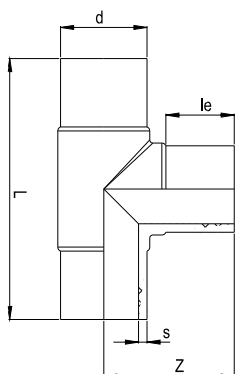
TRÓJNIK DOCZOŁOWY

PE100 SDR17

Długie krućce

Woda 10 barów

Gaz 6 barów



d	Nr artykułu	L	le	Z	s	Masa	Opakowanie
mm		mm	mm	mm	mm	kg	/pcs
63	001 115 0041 0063	216	64	114	3,8	0,260	36
75	001 115 0041 0075	261	70	130	4,5	0,435	22
90	001 115 0041 0090	290	80	142	5,4	0,690	14
110	001 115 0041 0110	327	85	162	6,6	1,120	14
125	001 115 0041 0125	356	92	178	7,4	1,610	8
140	001 115 0041 0140	378	97	189	8,3	1,970	6
160	001 115 0041 0160	417	103	208	9,5	3,090	4
180	001 115 0041 0180	458	110	225	10,7	4,090	3
200	001 115 0041 0200	481	117	236	11,9	5,280	2
225	001 115 0041 0225	527	125	260	13,4	7,450	2
250	001 115 0041 0250	590	135	292	14,8	9,930	1
280	001 115 0041 0280	690	146	340	16,6	15,490	1
315	001 115 0041 0315	712	158	361	18,7	19,280	1
355	001 115 0041 0355	789	173	394	21,1	29,000	1
400	001 115 0041 0400	877	189	439	23,7	40,340	1
450	001 115 0041 0450	990	214	495	26,7	53,000	2

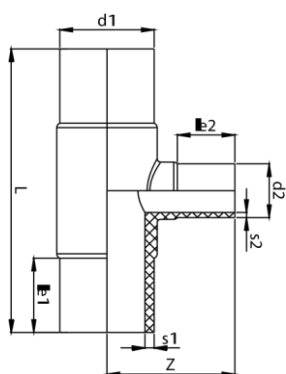
TRÓJNIK REDUKCYJNY

PE100 SDR11

Wtryskowe Długie krucce

Woda 16 barów

Gaz 10 barów



d1	d2	Nr artykułu	L	le1	le2	Z	s1	s2	Masa	Opako- wanie
50	32	001 117 0042 0052	229	65	46	88	4,6	3,0	0,190	40
63	50	001 117 0042 0064	216	67	59	103	5,8	4,6	0,330	36
63	40	001 117 0042 0065	216	67	52	99	5,8	3,7	0,280	36
63	32	001 117 0042 0066	216	67	46	100	5,8	3,0	0,310	36
75	63	001 117 0042 0076	261	74	67	121	6,8	5,8	0,530	22
75	50	001 117 0042 0077	261	74	59	113	6,8	4,6	0,470	22
75	32	001 117 0042 0079	260	74	46	100	6,8	3,0	0,450	22
90	75	001 117 0042 0091	290	83	74	136	8,2	6,8	0,850	14
90	63	001 117 0042 0092	290	83	67	132	8,2	5,8	0,800	14
90	50	001 117 0042 0093	290	83	59	124	8,2	4,6	0,780	14
110	90	001 117 0042 0111	329	85	80	160	10,0	8,2	1,420	14
110	75	001 117 0042 0112	329	85	71	151	10,0	6,8	1,360	14
110	63	001 117 0042 0113	329	85	66	149	10,0	5,8	1,330	14
110	50	001 117 0042 0114	329	85	57	147	10,0	4,6	1,280	14
125	110	001 117 0042 0126	356	92	87	176	11,4	10,0	2,140	8
125	90	001 117 0042 0127	354	92	83	176	11,4	8,2	2,040	8
140	110	001 117 0042 0142	380	97	87	179	12,7	10,0	2,540	6
140	90	001 117 0042 0143	380	97	83	175	12,7	8,2	2,400	6
160	140	001 117 0042 0161	417	103	97	200	14,6	12,7	3,840	4
160	125	001 117 0042 0162	417	103	92	200	14,6	11,4	3,750	4
160	110	001 117 0042 0163	417	103	87	195	14,6	10,0	3,670	4
160	90	001 117 0042 0164	417	103	83	187	14,6	8,2	3,540	5
160	75	001 117 0042 0165	417	103	74	182	14,6	6,8	3,500	5
160	63	001 117 0042 0166	417	103	67	175	14,6	5,8	3,420	5
180	160	001 117 0042 0181	458	110	100	222	16,4	14,6	5,380	3
180	125	001 117 0042 0183	458	110	92	215	16,4	11,4	5,140	3
180	110	001 117 0042 0184	458	110	87	210	16,4	10,0	4,980	3
180	90	001 117 0042 0185	458	110	83	206	16,4	8,2	5,000	3
200	160	001 117 0042 0202	481	117	103	227	18,2	14,6	6,900	3
200	125	001 117 0042 0204	481	117	92	225	18,2	11,4	6,700	3
200	110	001 117 0042 0205	481	117	87	211	18,2	10,0	6,440	3
200	90	001 117 0042 0206	481	117	83	207	18,2	8,2	6,300	3
200	63	001 117 0042 0208	481	117	67	191	18,2	5,8	6,240	3
225	160	001 117 0042 0228	527	125	103	242	20,5	14,6	9,220	2
225	125	001 117 0042 0230	527	125	92	239	20,5	11,4	8,780	2
225	110	001 117 0042 0231	527	125	87	226	20,5	10,0	8,780	2
225	90	001 117 0042 0232	527	125	83	222	20,5	8,2	8,620	2
250	200	001 117 0042 0252	590	135	117	278	22,7	18,2	12,810	1
250	160	001 117 0042 0254	590	135	107	267	22,7	14,6	12,250	1
250	125	001 117 0042 0256	590	135	92	252	22,7	11,4	11,735	1
250	110	001 117 0042 0257	590	135	87	251	22,7	10,0	11,730	1
250	90	001 117 0042 0258	590	135	83	243	22,7	8,2	11,510	1
280	160	001 117 0042 0285	690	146	103	302	25,4	14,6	18,640	1
280	110	001 117 0042 0288	690	146	87	290	25,4	10,0	17,965	1
315	250	001 117 0042 0317	712	156	135	332	28,6	22,7	25,320	1
315	225	001 117 0042 0318	712	156	125	325	28,6	20,5	23,700	1
315	200	001 117 0042 0319	712	156	117	317	28,6	18,2	23,050	1
315	160	001 117 0042 0321	712	156	103	303	28,6	14,6	22,600	1
315	110	001 117 0042 0324	712	156	87	293	28,6	10,0	22,000	1
355	160	001 117 0042 0362	575	173	103	316	32,2	14,6	20,380	1
355	110	001 117 0042 0365	575	173	87	300	32,2	10,0	20,305	1
400	160	001 117 0042 0408	617	189	103	345	36,3	14,6	29,870	1
400	110	001 117 0042 0411	615	189	87	327	36,3	10,0	30,060	1

mm mm mm mm mm mm mm mm kg /pcs



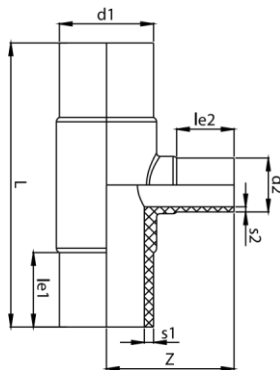
TRÓJNIK REDUKCYJNY

PE100 SDR17

Wtryskowe Długie krúcce

Woda 10 barów

Gaz 6 barów



d1	d2	Nr artykułu	L	le1	le2	Z	s1	s2	Masa	Opako- wanie
90	63	001 115 0042 0092	290	83	67	132	5,4	3,8	0,590	14
110	90	001 115 0042 0111	327	87	83	157	6,6	5,4	1,090	14
110	75	001 115 0042 0112	327	87	74	151	6,6	4,5	1,050	14
110	63	001 115 0042 0113	327	87	67	149	6,6	3,8	0,975	14
125	90	001 115 0042 0127	356	92	83	172	7,4	5,4	1,400	8
140	90	001 115 0042 0143	380	97	83	175	8,3	5,4	1,730	6
160	110	001 115 0042 0163	417	103	87	195	9,5	6,6	2,700	4
160	90	001 115 0042 0164	417	103	83	187	9,5	5,4	2,600	5
160	75	001 115 0042 0165	417	103	74	182	9,5	4,5	2,650	5
160	63	001 115 0042 0166	417	103	67	175	9,5	3,8	2,550	5
180	110	001 115 0042 0184	458	110	87	210	10,7	6,6	3,630	3
200	160	001 115 0042 0202	481	117	103	227	11,9	9,5	4,910	3
200	110	001 115 0042 0205	481	117	87	211	11,9	6,6	4,650	3
200	90	001 115 0042 0206	481	117	83	207	11,9	5,4	4,550	3
200	63	001 115 0042 0208	481	117	67	191	11,9	3,8	4,480	3
225	160	001 115 0042 0228	527	125	103	242	13,4	9,5	6,690	2
225	110	001 115 0042 0231	527	125	87	226	13,4	6,6	6,500	2
225	90	001 115 0042 0232	527	125	83	222	13,4	5,4	6,380	2
250	160	001 115 0042 0254	590	135	107	267	14,8	9,5	8,710	1
250	110	001 115 0042 0257	590	135	87	251	14,8	6,6	8,450	1
280	160	001 115 0042 0285	690	146	103	302	16,6	9,5	13,760	1
280	110	001 115 0042 0288	690	146	87	290	16,6	6,6	13,280	1
315	225	001 115 0042 0318	712	156	125	320	18,7	13,4	17,220	1
315	160	001 115 0042 0321	712	156	103	303	18,7	9,5	16,730	1
315	110	001 115 0042 0324	712	156	87	293	18,7	6,6	16,350	1
355	160	001 115 0042 0362	575	173	103	316	21,1	9,5	13,830	1
355	110	001 115 0042 0365	575	173	87	300	21,1	6,6	13,830	1
400	160	001 115 0042 0408	617	189	103	345	23,7	9,5	18,375	1
400	110	001 115 0042 0411	615	189	87	327	23,7	6,6	18,390	1
mm	mm		mm	mm	mm	mm	mm	mm	kg	/pcs

REDUKCJA

d1	d2	Nr artykułu	Z	le1	le2	s1	s2	Masa	Opako- wanie
25	20	001 117 0080 0026	120	55	52	3,0	3,0	0,030	100
32	25	001 117 0080 0033	130	56	52	3,0	3,0	0,030	50
32	20	001 117 0080 0034	115	57	43	3,0	3,0	0,030	50
40	32	001 117 0080 0041	130	56	51	3,7	3,0	0,050	50
40	25	001 117 0080 0042	130	56	51	3,7	3,0	0,040	50
50	40	001 117 0080 0051	140	63	57	4,6	3,7	0,080	40
50	32	001 117 0080 0052	140	63	53	4,6	3,0	0,070	40
50	25	001 117 0080 0053	140	63	52	4,6	3,0	0,070	40
63	50	001 117 0080 0064	150	67	63	5,8	4,6	0,140	20
63	40	001 117 0080 0065	150	67	57	5,8	3,7	0,120	20
63	32	001 117 0080 0066	150	67	49	5,8	3,0	0,110	20
63	25	001 117 0080 0067	143	67	43	5,8	3,0	0,110	20
75	63	001 117 0080 0076	175	74	67	6,8	5,8	0,210	40
75	50	001 117 0080 0077	175	74	59	6,8	4,6	0,190	40
75	40	001 117 0080 0078	170	70	58	6,8	3,7	0,170	40
75	32	001 117 0080 0079	170	74	53	6,8	3,0	0,170	40
90	75	001 117 0080 0091	200	83	74	8,2	6,8	0,390	36
90	63	001 117 0080 0092	196	83	72	8,2	5,8	0,330	36
90	50	001 117 0080 0093	190	83	59	8,2	4,6	0,300	36
110	90	001 117 0080 0111	213	91	83	10,0	8,2	0,600	30
110	75	001 117 0080 0112	218	87	74	10,0	6,8	0,506	30
110	63	001 117 0080 0113	210	87	69	10,0	5,8	0,500	30
110	50	001 117 0080 0114	208	87	59	10,0	4,6	0,460	30
125	110	001 117 0080 0126	222	92	87	11,4	10,0	0,860	18
125	90	001 117 0080 0127	222	92	83	11,4	8,2	0,740	30
125	75	001 117 0080 0128	210	92	74	11,4	6,8	0,650	30
125	63	001 117 0080 0129	195	92	67	11,4	5,8	0,620	30
140	125	001 117 0080 0141	225	97	92	12,7	11,4	1,120	16
140	110	001 117 0080 0142	233	97	87	12,7	10,0	1,020	16
140	90	001 117 0080 0143	225	97	83	12,7	8,2	0,840	16
140	75	001 117 0080 0144	225	97	74	12,7	6,8	0,850	16
160	140	001 117 0080 0161	245	103	97	14,6	12,7	1,450	16
160	125	001 117 0080 0162	250	103	92	14,6	11,4	1,460	16
160	110	001 117 0080 0163	250	103	87	14,6	10,0	1,310	16
160	90	001 117 0080 0164	245	103	83	14,6	8,2	1,236	16
180	160	001 117 0080 0181	255	110	103	16,4	14,6	2,080	6
180	140	001 117 0080 0182	250	110	97	16,4	12,7	1,820	6
180	125	001 117 0080 0183	255	110	92	16,4	11,4	1,670	6
180	110	001 117 0080 0184	255	110	87	16,4	10,0	1,620	6
200	180	001 117 0080 0201	275	117	110	18,2	16,4	2,700	8
200	160	001 117 0080 0202	270	117	103	18,2	14,6	2,380	8
200	140	001 117 0080 0203	275	117	97	18,2	12,7	2,360	8
200	110	001 117 0080 0205	275	117	87	18,2	10,0	2,160	8
225	200	001 117 0080 0226	300	123	127	20,5	18,2	3,780	5
225	180	001 117 0080 0227	280	125	110	20,5	16,4	3,450	5
225	160	001 117 0080 0228	280	125	103	20,5	14,6	3,060	6
225	110	001 117 0080 0231	295	125	87	20,5	10,0	2,860	6
250	225	001 117 0080 0251	305	135	125	22,7	20,5	4,750	2
250	200	001 117 0080 0252	310	135	117	22,7	18,2	4,430	2
250	180	001 117 0080 0253	305	135	110	22,7	16,4	4,240	2
250	160	001 117 0080 0254	294	135	103	22,7	14,6	3,600	2
280	250	001 117 0080 0281	348	146	135	25,4	22,7	6,970	2
280	225	001 117 0080 0282	336	146	125	25,4	20,5	6,000	2
280	200	001 117 0080 0283	348	146	117	25,4	18,2	5,540	2
280	180	001 117 0080 0284	348	146	110	25,4	16,4	5,340	2
315	280	001 117 0080 0316	355	158	146	28,6	25,4	8,400	2
315	250	001 117 0080 0317	375	158	135	28,6	22,7	8,300	2
315	225	001 117 0080 0318	380	158	125	28,6	20,5	7,750	2
315	200	001 117 0080 0319	380	150	117	28,6	18,2	7,000	2
355	315	001 117 0080 0356	380	173	158	32,2	28,6	11,760	1



PE100

SDR11

Długość
krućce

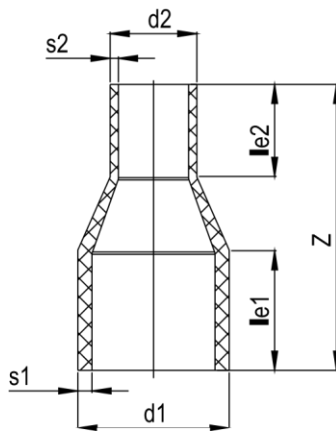
Woda 16 barów

Gaz 10 barów

400	355	001 117 0080 0401	420	189	173	36,3	32,2	16,200	1
400	315	001 117 0080 0402	430	189	158	36,3	28,6	15,600	1
450	400	001 117 0080 0451	478	205	189	40,9	36,3	21,618	1
450	355	001 117 0080 0452	467	205	173	40,9	32,2	19,463	1
450	315	001 117 0080 0453	457	205	158	40,9	28,6	18,520	1



mm mm mm mm mm mm mm mm kg /pcs

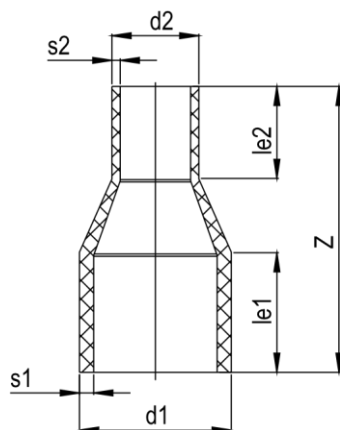


REDUKCJA PE100 SDR17

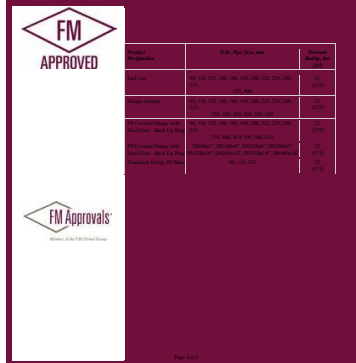
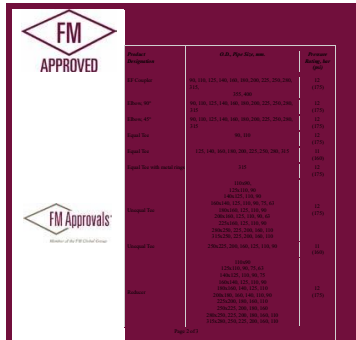
Długie krućce

Woda 10 barów

Gaz 6 barów



d1	d2	Nr artykułu	Z	le1	le2	s1	s2	Masa	Opako- wanie
75	63	001 115 0080 0076	175	74	67	4,5	3,8	0,190	40
90	75	001 115 0080 0091	200	78	74	5,4	4,5	0,295	36
90	63	001 115 0080 0092	194	83	67	5,4	3,8	0,255	36
110	90	001 115 0080 0111	213	84	83	6,6	5,4	0,455	30
110	75	001 115 0080 0112	216	87	74	6,6	4,5	0,410	30
110	63	001 115 0080 0113	210	87	67	6,6	3,8	0,390	30
125	110	001 115 0080 0126	222	92	87	7,4	6,6	0,625	18
125	90	001 115 0080 0127	222	92	83	7,4	5,4	0,575	30
125	75	001 115 0080 0128	215	92	74	7,4	4,5	0,520	30
125	63	001 115 0080 0129	195	92	67	7,4	3,8	0,460	30
140	125	001 115 0080 0141	225	97	92	8,3	7,4	0,785	16
140	110	001 115 0080 0142	233	97	87	8,3	6,6	0,780	16
140	90	001 115 0080 0143	225	97	83	8,3	5,4	0,665	16
140	75	001 115 0080 0144	225	97	74	8,3	4,5	0,665	16
160	140	001 115 0080 0161	245	103	97	9,5	8,3	1,090	16
160	125	001 115 0080 0162	250	103	92	9,5	7,4	1,080	16
160	110	001 115 0080 0163	250	103	87	9,5	6,6	0,970	16
160	90	001 115 0080 0164	245	103	83	9,5	5,4	0,935	16
180	160	001 115 0080 0181	255	110	103	10,7	9,5	1,490	6
180	140	001 115 0080 0182	250	110	97	10,7	8,3	1,365	6
180	125	001 115 0080 0183	255	110	92	10,7	7,4	1,320	6
180	110	001 115 0080 0184	255	110	87	10,7	6,6	1,245	6
200	180	001 115 0080 0201	275	117	110	11,9	10,7	2,020	8
200	160	001 115 0080 0202	270	117	103	11,9	9,5	1,860	8
200	140	001 115 0080 0203	275	117	97	11,9	8,3	1,760	8
200	110	001 115 0080 0205	275	117	87	11,9	6,6	1,710	8
225	200	001 115 0080 0226	300	125	127	13,4	11,9	2,750	5
225	180	001 115 0080 0227	280	125	110	13,4	10,7	2,440	5
225	160	001 115 0080 0228	280	125	103	13,4	9,5	2,325	6
225	110	001 115 0080 0231	295	125	87	13,4	6,6	2,320	6
250	225	001 115 0080 0251	305	135	125	14,8	13,4	3,560	2
250	200	001 115 0080 0252	310	135	117	14,8	11,9	3,450	2
250	180	001 115 0080 0253	305	135	110	14,8	10,7	3,250	2
250	160	001 115 0080 0254	294	135	103	14,8	9,5	2,815	2
280	250	001 115 0080 0281	348	146	135	16,6	14,8	4,940	2
280	225	001 115 0080 0282	336	146	125	16,6	13,4	4,560	2
280	200	001 115 0080 0283	348	146	117	16,6	11,9	4,435	2
280	180	001 115 0080 0284	348	146	110	16,6	10,7	4,190	2
315	280	001 115 0080 0316	355	158	146	18,7	16,6	6,350	2
315	250	001 115 0080 0317	375	158	135	18,7	14,8	6,430	2
315	225	001 115 0080 0318	375	158	125	18,7	13,4	6,125	2
315	200	001 115 0080 0319	380	150	117	18,7	11,9	6,900	2
355	315	001 115 0080 0356	390	173	158	21,1	18,7	8,680	1
400	355	001 115 0080 0401	420	189	173	23,7	21,1	11,930	1
400	315	001 115 0080 0402	430	182	155	23,7	18,7	11,500	1
450	400	001 115 0080 0451	478	205	189	26,7	23,7	14,615	1
450	355	001 115 0080 0452	467	205	173	26,7	21,1	13,185	1
450	315	001 115 0080 0453	457	205	158	26,7	18,7	12,746	1
mm	mm		mm	mm	mm	mm	mm	kg	/pcs



Lista certyfikatów dostępna jest na stronie producenta lub u dystrybutora:

Zinplast sp. z o.o.

ul. Garbarska 41, 32-340 Wolbrom

+48 (32) 644 13 10 +48

789 315 444

kontakt@zinplast.pl

ksztaltki@zinplast.pl