



Warszawa, 24 lipca 2025 r.

KRAJOWA OCENA TECHNICZNA

Nr IBDiM-KOT-2025/1119 wydanie 1

Na podstawie art 9 ust. 2 ustawy z dnia 16 kwietnia 2004 r. o wyrobach budowlanych (t.j. Dz. U. z 2021 r. poz. 1213), po przeprowadzeniu postępowania zgodnie z przepisami rozporządzenia Ministra Infrastruktury i Budownictwa z dnia 17 listopada 2016 r. w sprawie krajowych ocen technicznych (Dz. U. z 2016 r. poz. 1968), na wniosek:

z siedzibą: **ZINPLAST Sp. z o.o.**
ul. Garbarska 41, 32-340 Wolbrom

Instytut Badawczy Dróg i Mostów
stwierdza pozytywną ocenę właściwości użytkowych wyrobu budowlanego:

**Rury i kształtki z polietylenu (PE) do przepustów drogowych
oraz do osłony instalacji**

o nazwie handlowej: **Rury i kształtki ZIKOR, ZIKODREN z polietylenu (PEHD)
o ściankach strukturalnych typ B**

do zamierzonego zastosowania w budownictwie komunikacyjnym,
w zakresie podanym w niniejszej Krajowej Ocenie Technicznej IBDiM.



DYREKTOR

dr hab. inż. Janusz Bohatkiewicz, prof. IBDiM

DYREKTOR
Instytutu Badawczego Dróg i Mostów

Data wydania Krajowej Oceny Technicznej: **24 lipca 2025 r.**
Data utraty ważności Krajowej Oceny Technicznej: **24 lipca 2030 r.**

1 OPIS TECHNICZNY WYROBU BUDOWLANEGO

1.1 Nazwa techniczna i nazwa handlowa

Przedmiotem niniejszej Krajowej Oceny Technicznej są wyroby budowlane o nazwie technicznej: **Rury i kształtki z polietylenu (PE) do przepustów drogowych oraz do osłony instalacji** i nazwie handlowej: **Rury i kształtki ZIKOR, ZIKODREN z polietylenu (PEHD) o ściankach strukturalnych typ B**, zwane dalej także: **Rurami i kształtkami ZIKOR i ZIKODREN**.

1.2 Nazwa i adres producenta, a także nazwa i adres upoważnionego przedstawiciela, o ile został ustanowiony

Producentem wyrobu jest **ZINPLAST Sp. z o.o.**, z siedzibą: **ul. Garbarska 41, 32-340 Wolbrom**.

1.3 Miejsce produkcji wyrobu

Wyrób jest produkowany w **ZINPLAST Sp. z o.o.**, **ul. Garbarska 41, 32-340 Wolbrom**.

1.4 Typ/typy wyrobu i opis techniczny wyrobu

1.4.1 Typy/typy wyrobu

1. **Rury ZIKOR z polietylenu wysokiej gęstości (PEHD) typ B do przepustów drogowych i kolejowych, przejść dla zwierząt i osłony instalacji;**
2. **Rury ZIKODREN z polietylenu wysokiej gęstości (PEHD) typ B do drenażu;**
3. **Kształtki ZIKOR z polietylenu wysokiej gęstości (PEHD).**

1.4.2 Opis techniczny wyrobu budowlanego oraz zastosowanych materiałów i surowców. Identyfikacja wyrobu

Niniejsza Krajowa Ocena Techniczna, w ramach typów określonych w pkt 1.4.1, obejmuje następujące wyroby:

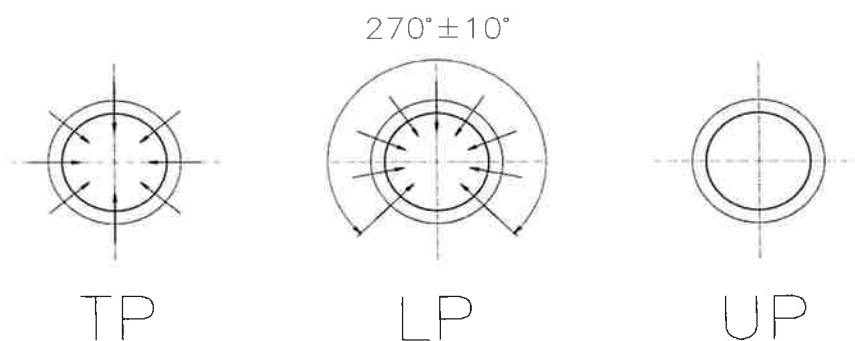
- rury ZIKOR z polietylenu wysokiej gęstości (PEHD) o ściankach strukturalnych ukształtowanych spiralnie typ B, o gładkiej powierzchni wewnątrz i profilowanej na zewnątrz, o wymiarach nominalnych odniesionych do średnic wewnętrznych DN/ID od 200 mm do 1400 mm, sztywności obwodowej SN4, SN6, SN8, SN10, SN12 i SN16, o długościach 6 m, 12 m lub innych długościach uzgodnionych z odbiorcą, do przepustów drogowych i kolejowych, przejść dla zwierząt oraz osłony instalacji,
- rury ZIKODREN z polietylenu wysokiej gęstości (PEHD) o ściankach strukturalnych ukształtowanych spiralnie typ B, o gładkiej powierzchni wewnątrz i profilowanej na zewnątrz ze szczelinami perforacyjnymi, z dopuszczalną otuliną filtracyjną z geowłókniny lub innych włókien naturalnych, o wymiarach nominalnych odniesionych do średnic wewnętrznych DN/ID od 200 mm do 1400 mm, sztywności obwodowej SN4, SN6, SN8, SN10, SN12 i SN16, o długościach 6 m, 12 m lub innych długościach uzgodnionych z odbiorcą, do drenażu,
- kształtki z polietylenu wysokiej gęstości (PEHD) do rur strukturalnych:
- łuki segmentowe,
- złączki dwukielichowe,
- opaski termokurczliwe i piaskoszczelne,
- połączenia zatraskowe oraz skręcane,
- opaski stalowe skręcane,
- trójniki równoprzelotowe i redukcyjne,
- redukcje,
- kształtki złożone, wykonywane na zamówienie.

Kształtki są wytwarzane z rur przez spawanie lub zgrzewanie.

Łączenie rur pomiędzy sobą odbywa się poprzez spawanie ekstruzyjne, zgrzewanie, połączenia kielichowe, zatraskowe i skręcane rur. Ponadto do łączenia mogą być zastosowane opaski termokurczliwe, piaskoszczelne, elektrooporowe, stalowe skręcane. Zastosowany rodzaj połączenia rur nie powinien wpływać na trwałość rur. Uszczelki elastomerowe stosowane w połączeniach kielichowych powinny spełniać wymagania PN-EN 681-1 lub PN-EN 681-2 lub PN-EN 681-3.

Rury do drenażu ZIKODREN są produkowane jako (wg rys.1):

- a) totally perforated TP – rura z całkowitą perforacją. Szczeliny rozmieszczone są równomiernie wzdłuż rury na całym obwodzie w co najmniej czterech rzędach. Rura w pełni sącząca;
- b) locally perforated LP – rura z częściową perforacją. Szczeliny rozmieszczone są symetrycznie do osi rury, w zakresie kątowym do $270^\circ (\pm 10^\circ)$, poza dnem rury, w którym nie ma szczelin. Rury posiadają jeden, dwa, trzy lub więcej rzędów szczelin. Rura częściowo sącząca;
- c) unperforated UP – rura bez perforacji.



Rysunek 1 – Odmiany rur drenarskich ZIKODREN

Szczeliny są wykonane w ścianie rury między karbami, bez ich uszkodzenia, w taki sposób, aby zapewnić swobodny dopływ i odpływ wody. Szczeliny są rozmieszczone równomiernie, równoległe do karbu. Szerokości szczelin powinny być zgodne z tablicą Z-4, zamieszczoną w załączniku 1. Inne wymiary, jak rozmieszczenie szczelin oraz rodzaj perforacji powinny być uzgodnione między odbiorcą a producentem.

Rury częściowo sączące (LP) oraz w pełni sączące (TP), niezależnie od średnicy, posiadają powierzchnię wpływu/wypływu od 50 do 100 cm²/m dla szerokości szczelin ≤ 5 mm. W przypadku rur o indywidualnym perforowaniu, określonym przez zamawiającego, najmniejsza oraz największa powierzchnia wpływu/wypływu wody, przy szczelinach o szerokości ≥ 5 mm, jest wykonywana na podstawie projektu i obliczeń.

Do wykonania otulin filtracyjnych z włókien syntetycznych do rur drenarskich stosowany jest materiał spełniający wymagania PN-EN 13252.

Wymiary rur i kształtek ZIKOR oraz ZIKODREN, sprawdzane według PN-EN ISO 3126, są zgodne z dokumentacją techniczną producenta oraz załącznikiem 1.

Powierzchnie wewnętrzne i zewnętrzne rur i kształtek ZIKOR oraz ZIKODREN, oceniane wizualnie okiem nieuzbrojonym w świetle rozproszonym z odległości około 30 cm, są gładkie, bez pęcherzy, zapadnięć, rys, niejednorodności i obcych wtrąceń. Barwa wyrobów jest jednolita, bez wyraźnych odcieni i intensywności.

2 ZAMIERZONE ZASTOSOWANIE WYROBU

2.1 Zamierzone zastosowanie wyrobu

Rury i kształtki ZIKOR oraz ZIKODREN są przeznaczone do stosowania w budownictwie komunikacyjnym, w zakresie określonym w pkt 2.2, do budowy przepustów, przejść dla zwierząt, osłony instalacji oraz drenażu – usytuowanych w pasie drogowym.

2.2 Zakres stosowania wyrobu

2.2.1 drogi publiczne bez ograniczeń,

w rozumieniu i zgodnie z warunkami określonymi w rozporządzeniu Ministra Infrastruktury z dnia 24 czerwca 2022 r. w sprawie przepisów techniczno-budowlanych dotyczących dróg publicznych (Dz. U. z 2022 r. poz. 1518);

2.2.2 drogi wewnętrzne bez ograniczeń,

w rozumieniu przepisów ustawy z dnia 21 marca 1985 r. o drogach publicznych (t.j. Dz. U. z 2024 r. poz. 320, ze zm.);

2.2.3 drogowe obiekty inżynierskie bez ograniczeń,

w rozumieniu i zgodnie z warunkami określonymi w rozporządzeniu Ministra Infrastruktury z dnia 24 czerwca 2022 r. w sprawie przepisów techniczno-budowlanych dotyczących dróg publicznych (Dz. U. z 2022 r. poz. 1518);

2.2.4 kolejowe obiekty inżynierskie bez ograniczeń,

w rozumieniu i zgodnie z warunkami określonymi w rozporządzeniu Ministra Transportu i Gospodarki Morskiej z dnia 10 września 1998 r. w sprawie warunków technicznych, jakim powinny odpowiadać budowle kolejowe i ich usytuowanie (Dz. U. z 1998 r. poz. 987, ze zm.);

2.2.5 kolejowe budowle ziemne z ograniczeniem do:

- a) podtorza,
- a) nasypów,
- b) przekopów,
- c) skarp nasypów i skarp przekopów,

w rozumieniu i zgodnie z warunkami określonymi w rozporządzeniu Ministra Transportu i Gospodarki Morskiej z dnia 10 września 1998 r. w sprawie warunków technicznych, jakim powinny odpowiadać budowle kolejowe i ich usytuowanie (Dz. U. z 1998 r. poz. 987, ze zm.).

2.2.6 obiekty budowlane metra z ograniczeniem do:

- a) stacji,
- a) tuneli,
- b) stacji techniczno-postojowych,

w rozumieniu i zgodnie z warunkami określonymi w rozporządzeniu Ministra Infrastruktury z dnia 27 czerwca 2023 r. w sprawie warunków technicznych, jakim powinny odpowiadać obiekty budowlane metra i ich usytuowanie (Dz. U. z 2023 r. poz. 1210).

2.3 Warunki stosowania wyrobu

Każdorazowe zastosowanie rur i kształtek ZIKOR oraz ZIKODREN powinno się opierać na projekcie budowlanym, uwzględniającym przewidywane obciążenia, zalecenia zawarte w PN-S-02205 i PN-EN 1610, przeznaczenie obiektu oraz warunki hydrogeologiczne związane z lokalizacją obiektu i odpowiedni dobór wymiarów.

Rury i kształtki ZIKOR oraz ZIKODREN mogą być układane pod ziemią, zgodnie z warunkami określonymi w projekcie technicznym, na głębokościach od 0,8 m do 8 m na podkładzie

(lub podsypce) i w otoczeniu prawidłowo zagęszczonych gruntów dopuszczonych do stosowania w budownictwie drogowym, ujętych w PN-S-02205, zgodnie z zasadami budowy przewodów kanalizacyjnych, ustalonymi w PN-EN 1610 i PN-ENV 1046, dotyczącymi szczególnie zasad zagęszczania gruntu w strefie ułożenia przewodu. Z uwagi na znaczącą rolę zasyпки w pracy konstrukcji gruntowo-powłokowych należy szczególną uwagę zwracać na parametry gruntu. Grunt musi charakteryzować się parametrami podanymi w zaleceniach IBDiM dotyczących konstrukcji podatnych z blach falistych (Załącznik do Zarządzenia Nr 9 GDDKiA z 18 marca 2004 r.) i konstrukcji podatnych z tworzyw sztucznych (Załącznik do Zarządzenia Nr 30 GDDKiA z 2 listopada 2006 r.). Pod jezdnią powinny być stosowane rury i kształtki o sztywności obwodowej $SN \geq 8 \text{ kN/m}^2$, natomiast poza jezdnią mogą być użyte rury i kształtki o sztywności obwodowej $SN \geq 4 \text{ kN/m}^2$.

Każdorazowe zastosowanie rur i kształtek ZIKOR oraz ZIKODREN pod nawierzchniami drogowymi powinno uwzględniać warunki wodno-gruntowe, przewidywane obciążenia oraz skutki osiadania podłoża nawierzchni spowodowane ewentualnymi odkształceniami elastycznej rury. Dobór odpowiedniego rodzaju rur i kształtek układanych w gruncie może być wykonany przez projektanta zgodnie z PN-EN 1295-1, na podstawie wytycznych producenta oraz jego deklaracji dotyczącej sztywności obwodowej rur.

W przypadku rur drenażowych ZIKODREN należy dobrać zasypkę o uziarnieniu dostosowanym do wielkości szczelin sączących lub rodzaju zastosowanej otuliny filtracyjnej.

Na terenach objętych szkodami górnictwymi powinny być stosowane rury i kształtki zgodnie z opinią techniczną wydaną przez Główny Instytut Górnicztwa.

Na terenach objętych obciążeniami od ruchu kolejowego rury i kształtki mogą być stosowane zgodnie z wymaganiami zawartymi w przepisach o ruchu kolejowym i warunkami technicznymi, jakim powinny odpowiadać budowle kolejowe i ich usytuowanie.

Rury ZIKOR stosowane jako przepusty powinny być wbudowane w konstrukcję nośną drogowego lub kolejowego obiektu inżynierskiego/inżynieryjnego w sposób zabezpieczający przed ich zapaleniem się.

Rury i kształtki ZIKOR, stosowane jako rury osłonowe, mogą być też układane nad ziemią w lokalizacjach nienarażonych na promieniowanie słoneczne i uszkodzenia mechaniczne.

Wyrób budowlany należy stosować zgodnie z zamierzonym zastosowaniem, zakresem i warunkami, które podano w Krajowej Ocenie Technicznej oraz:

- w przepisach techniczno-budowlanych właściwych dla poszczególnych rodzajów obiektów budowlanych w budownictwie komunikacyjnym;
- w przepisach o ochronie środowiska, zgodnie z rozporządzeniem Ministra Gospodarki Morskiej i Żeglugi Śródlądowej z dnia 12 lipca 2019 r. w sprawie substancji szczególnie szkodliwych dla środowiska wodnego oraz warunków, jakie należy spełnić przy wprowadzaniu do wód lub do ziemi ścieków, a także przy odprowadzaniu wód opadowych lub roztopowych do wód lub do urządzeń wodnych (Dz. U. z 2019 poz. 1311).

Przed zastosowaniem wyrobu budowlanego w sposób niezgodny z przepisami techniczno-budowlanymi należy uzyskać zgodę na odstępstwo od tych przepisów w trybie określonym w art. 9 ustawy z dnia 7 lipca 1994 r. - Prawo budowlane (t.j. Dz. U. z 2025 r. poz. 418).

2.4 Warunki użytkowania, montażu i konserwacji

Warunki użytkowania, montażu i konserwacji powinny być zgodne z zaleceniami i instrukcjami producenta.

3 WŁAŚCIWOŚCI UŻYTKOWE WYROBU BUDOWLANEGO I METODY ZASTOSOWANE DO ICH OCENY

Właściwości użytkowe wyrobu budowlanego zestawiono w tablicy 1.

Tablica 1

Lp.	Typ wyrobu	Zasadnicze charakterystyki wyrobu budowlanego dla zamierzonego zastosowania lub zastosowań	Właściwości użytkowe wyrażone w poziomach, klasach lub w sposób opisowy	Jedn.	Metody badań i obliczeń
1	2	3	4	5	6
1	1. Rury ZIKOR z polietylenu wysokiej gęstości (PEHD) typ B do przepustów drogowych i kolejowych, przejść dla zwierząt i osłony instalacji	Zmiana wyglądu rur w wyniku ogrzewania - temp. badania – PE (110 ±2)°C - czas badania rur: e ≤ 8 mm – 30 min e > 8 mm – 60 min	na ściankach rur brak pęcherzy, śladów pęknięć i rozwarstwień	-	PN-ISO 12091
		Odporność na uderzenia rur (TIR) (metoda spadającego ciężarka) - temp. badania (0 ±1)°C - typ ciężarka d90 o masie: 200 < d _{im,max} ≤ 250 – 2,0 kg 250 < d _{im,max} ≤ 315 – 2,5 kg d _{im,max} > 315 – 3,2kg - długość próbek (200 ±10) mm - wysokość spadku ciężarka dla: d _{em,min} > 110 – 2000 mm	TIR ≤ 10	%	PN-EN ISO 3127
		Elastyczność obwodowa rur - temp. badania (23 ±2)°C - odkształcenie 30% d _{em} - siła w trakcie badania powinna być rosnąca, bez spadków	ścianki rur bez pęknięć, rys i śladów rozwarstwień	-	PN-EN ISO 13968
		Sztywność obwodowa rur o nominalnej SN: SN 4 SN 6 SN 8 SN 10 SN 12 SN 16	≥ 4 ≥ 6 ≥ 8 ≥ 10 ≥ 12 ≥ 16	kN/m ²	PN-EN ISO 9969
		Skurcz wzdłużny - temp. badania – 110°C - czas badania – 120 min - badanie w powietrzu	≤ 3	%	PN-EN ISO 2505

ciąg dalszy tablicy 1

Lp.	Typ wyrobu	Zasadnicze charakterystyki wyrobu budowlanego dla zamierzonego zastosowania lub zastosowań	Właściwości użytkowe wyrażone w poziomach, klasach lub w sposób opisowy	Jedn.	Metody badań i obliczeń
1	2	3	4	5	6
1	1. Rury ZIKOR z polietylenu wysokiej gęstości (PEHD) typ B do przepustów drogowych i kolejowych, przejść dla zwierząt i osłony instalacji	Wytrzymałość spoiny/szwu łączącego na rozciąganie DN < 400 400 ≤ DN < 600 600 ≤ DN < 800 DN ≥ 800	minimalna wytrzymałość spoiny/szwu łączącego 380 510 760 1020	N	PN-EN ISO 13262
		Szczelność na połączeniach elementów zgrzewanych / spawanych / z rękawem termokurczliwym: - ciśnienie wody – 0,05 bar, - ciśnienie wody – 0,5 bar, - podciśnienie powietrza – -0,3 bar	brak przecieków; spadek podciśnienia powietrza nie więcej niż 10%	-	PN-EN ISO 13259 warunek A
		Szczelność połączeń kielichowych z elastomerowym pierścieniem uszczelniającym - temp. badania – (23 ±5)°C, - ciśnienie wody – 0,05 bar, - ciśnienie wody – 0,5 bar, - podciśnienie powietrza – -0,27÷-0,3 bar - odchylenie kątowe DN ≤ 300 – 2° 300 < DN ≤ 600 – 1,5° DN > 600 – 1°	brak przecieków	-	PN-EN ISO 13259 warunek B i C
		Odporność na rozprzestrzenianie płomienia (wyroby o podwyższonej odporności na działanie ognia)	próbka nie zapala się lub gaśnie przed upływem 30 sek. od usunięcia płomienia	-	PN-EN 61386-1 PN-EN 50626-1

ciąg dalszy tablicy 1

Lp.	Typ wyrobu	Zasadnicze charakterystyki wyrobu budowlanego dla zamierzonego zastosowania lub zastosowań	Właściwości użytkowe wyrażone w poziomach, klasach lub w sposób opisowy	Jedn.	Metody badań i obliczeń
1	2	3	4	5	6
2	2. Rury ZIKODREN z polietylenu wysokiej gęstości (PEHD) typ B do drenażu	Zmiana wyglądu rur w wyniku ogrzewania - temp. badania – PE (110 ±2)°C - czas badania rur e ≤ 8 mm – 30 min e > 8 mm – 60 min	na ściankach rur brak pęcherzy, śladów pęknięć i rozwarstwień	-	PN-ISO 12091
		Odporność na uderzenia rur (TIR) (metoda spadającego ciężarka) - temp. badania – (0 ±1)°C - typ ciężarka d90 o masie: 200 < d _{im,max} ≤ 250 – 2,0 kg 250 < d _{im,max} ≤ 315 – 2,5 kg d _{im,max} > 315 – 3,2kg - długość próbek (200 ±10) mm - wysokość spadku ciężarka dla: d _{em,min} > 110 – 2000 mm	TIR ≤ 10	%	PN-EN ISO 3127
		Elastyczność obwodowa rur - temp. badania – (23 ±2)°C - odkształcenie 30% d _{em} - siła w trakcie badania powinna być rosnąca, bez spadków	ścianki rur bez pęknięć, rys i śladów rozwarstwień	-	PN-EN ISO 13968
		Sztywność obwodowa rur o nominalnej SN: SN 4 SN 6 SN 8 SN 10 SN 12 SN 16	≥ 4 ≥ 6 ≥ 8 ≥ 10 ≥ 12 ≥ 16	kN/m ²	PN-EN ISO 9969
		Skurcz wzdłużny - temp. badania 110°C - czas badania 120 min - badanie w powietrzu	≤ 3	%	PN-EN ISO 2505
		Wskaźnik pełzania rur	≤ 4	-	PN-EN ISO 9967

ciąg dalszy tablicy 1

Lp.	Typ wyrobu	Zasadnicze charakterystyki wyrobu budowlanego dla zamierzonego zastosowania lub zastosowań	Właściwości użytkowe wyrażone w poziomach, klasach lub w sposób opisowy	Jedn.	Metody badań i obliczeń
1	2	3	4	5	6
2	2. Rury ZIKODREN z polietylenu wysokiej gęstości (PEHD) typ B do drenażu	Szczelność połączeń rur UP z elastomerowym pierścieniem uszczelniającym, przy odchyleniu kątowym wg PN-EN 1277 - przy wewnętrznym podciśnieniu powietrza -0,3 bar - przy wewnętrznym ciśnieniu wody: 0,05 bar i 0,5 bar	bez uszkodzenia i nieszczelności podczas badania i po badaniu; zmiana podciśnienia max 10%	-	PN-EN ISO 13259
		Wytrzymałość spoiny/szwu łączącego na rozciąganie DN < 400 400 ≤ DN < 600 600 ≤ DN < 800 DN ≥ 800	min. wytrzymałość spoiny/szwu łączącego 380 510 760 1020	N	PN-EN ISO 13262
3	3. Kształtki ZIKOR z polietylenu wysokiej gęstości (PEHD)	Sztywność obwodowa kształtek o nominalnej SN SN 4 SN 6 SN 8 SN 10 SN 16	≥ 4 ≥ 6 ≥ 8 ≥ 10 ≥ 16	kN/m ²	PN-EN ISO 13967
		Elastyczność lub wytrzymałość mechaniczna kształtek fabrykowanych	brak objawów rozwarstwienia, pęknięć, rys, przeciekania	-	PN-EN ISO 13264
		Odporność na uderzenie kształtek metodą zrzutu	brak uszkodzeń	-	PN-EN ISO 13263
		Szczelność na połączeniach elementów zgrzewanych /spawanych / z rękawem termokurczliwym: - ciśnienie wody – 0,05 bar, - ciśnienie wody – 0,5 bar, - podciśnienie powietrza – -0,3 bar	brak przecieków; spadek podciśnienia powietrza nie więcej niż 10%	-	PN-EN ISO 13259 warunek A

ciąg dalszy tablicy 1

Lp.	Typ wyrobu	Zasadnicze charakterystyki wyrobu budowlanego dla zamierzonego zastosowania lub zastosowań	Właściwości użytkowe wyrażone w poziomach, klasach lub w sposób opisowy	Jedn.	Metody badań i obliczeń
1	2	3	4	5	6
3	3. Kształtki ZIKOR z polietylenu wysokiej gęstości (PEHD)	Szczelność połączeń kielichowych z elastomerowym pierścieniem uszczelniającym - temp. badania – (23 ±5)°C - ciśnienie wody – 0,05 bar - ciśnienie wody – 0,5 bar - podciśnienie powietrza – -0,27÷-0,3 bar - odchylenie kątowe DN≤300 – 2° 300<DN≤600 – 1,5° DN>600 – 1°	brak przecieków	-	PN-EN ISO 13259 warunek B i C

4 PAKOWANIE, TRANSPORT I SKŁADOWANIE ORAZ SPOSÓB ZNAKOWANIA WYROBU

4.1 Wytyczne dotyczące pakowania

Rury nie wymagają pakowania. Kształtki mogą być pakowane w opakowania fabryczne w zależności od rozmiarów.

4.2 Wytyczne dotyczące transportu i składowania

Teren placu składowego powinien być wyrównany, mieć utwardzoną i odwodnioną powierzchnię, powinien być wyposażony w urządzenia dźwigowo-transportowe. Rury należy składować w pozycji poziomej na równym podłożu, na podkładach drewnianych o szerokości od 5 cm do 10 cm, rozmieszczonych w odstępach od 1 m do 2 m lub paletach. Kształtki należy składować na płaskich, równych powierzchniach w sposób uniemożliwiający ich uszkodzenie.

Dopuszcza się składowanie rur i kształtek ZIKOR oraz ZIKODREN na otwartych placach magazynowych. Kształtki powinny być przechowywane w opakowaniach fabrycznych.

Rury należy transportować w położeniu poziomym na podkładach lub równym podłożu. Podczas załadunku i rozładunku należy zachować szczególną ostrożność. Rury nie mogą być przeciągane lecz przenoszone.

4.3 Sposób oznakowania wyrobu budowlanego

Wyrób należy oznakować znakiem budowlanym zgodnie z wymaganiami określonymi w rozporządzeniu Ministra Infrastruktury i Budownictwa z dnia 17 listopada 2016 r. w sprawie sposobu deklarowania właściwości użytkowych wyrobów budowlanych oraz sposobu znakowania ich znakiem budowlanym (t.j. Dz. U. z 2023 r. poz. 873).

Przed oznakowaniem wyrobu znakiem budowlanym należy sporządzić krajową deklarację właściwości użytkowych wyrobu budowlanego według wzoru opublikowanego w załączniku nr 2 do ww. rozporządzenia oraz udostępnić ją w sposób opisany w rozporządzeniu.

Oznakowaniu wyrobu znakiem budowlanym powinny towarzyszyć następujące informacje:

- dwie ostatnie cyfry roku, w którym znak budowlany został po raz pierwszy umieszczony na wyrobie budowlanym,
- nazwa i adres siedziby producenta lub znak identyfikacyjny pozwalający jednoznacznie określić nazwę i adres siedziby producenta,
- nazwa i oznaczenie typu wyrobu budowlanego,
- numer i rok wydania krajowej oceny technicznej, zgodnie z którą zostały zadeklarowane właściwości użytkowe,
- numer krajowej deklaracji właściwości użytkowych,
- poziom lub klasa zadeklarowanych właściwości użytkowych,
- nazwa jednostki certyfikującej, jeżeli uczestniczyła w ocenie i weryfikacji stałości właściwości użytkowych wyrobu budowlanego,
- adres strony internetowej producenta, jeżeli krajowa deklaracja właściwości użytkowych jest na niej udostępniona.

5 OCENA I WERYFIKACJA STAŁOŚCI WŁAŚCIWOŚCI UŻYTKOWYCH

5.1 Krajowy system oceny i weryfikacji stałości właściwości użytkowych

Zgodnie z załącznikiem nr 1 do rozporządzenia Ministra Infrastruktury i Budownictwa z dnia 17 listopada 2016 r., w sprawie sposobu deklarowania właściwości użytkowych wyrobów budowlanych oraz sposobu znakowania ich znakiem budowlanym (t.j. Dz. U. z 2023 r. poz. 873) dla wyrobu budowlanego objętego niniejszą Krajową Oceną Techniczną, ma zastosowanie:

- **krajowy system 3 oceny i weryfikacji stałości właściwości użytkowych** – dla rur stosowanych jako rury osłonowe do zabezpieczania i prowadzenia instalacji/sieci grzewczych.
- **krajowy system 4 oceny i weryfikacji stałości właściwości użytkowych** – dla rur stosowanych, do budowy przepustów, do osłony i zabezpieczania innych rur i instalacji oraz do drenażu.

Działania producenta związane z oceną i weryfikacją stałości właściwości użytkowych wyrobu budowlanego, są określone w § 4 ww. rozporządzenia.

5.2 Określenie typu wyrobu budowlanego

Określenie typu wyrobu budowlanego obejmuje ocenę właściwości użytkowych w odniesieniu do zasadniczych charakterystyk i zamierzonego zastosowania tego wyrobu określonych w rozdziale 3 oraz właściwości identyfikacyjnych wg pkt. 1.4.2 niniejszej Krajowej Oceny Technicznej, dopóki nie nastąpią zmiany surowców, składników, linii produkcyjnej lub zakładu produkcyjnego.

5.3 Zakładowa kontrola produkcji

Wyrób budowlany, objęty niniejszą Krajową Oceną Techniczną, powinien być produkowany zgodnie z systemem zakładowej kontroli produkcji.

Producent powinien ustanowić, udokumentować, wdrożyć i utrzymywać system zakładowej kontroli produkcji w celu zapewnienia stałości właściwości użytkowych wyrobu budowlanego, określonych w niniejszej Krajowej Ocenie Technicznej.

Dokumentacja zakładowej kontroli produkcji powinna zawierać:

- a) strukturę organizacyjną,
- b) wymagania dla personelu (kwalifikacje, uprawnienia, odpowiedzialność za poszczególne elementy zakładowej kontroli produkcji, szkolenia),
- c) audyty wewnętrzne, prowadzenie działań korygujących i zapobiegawczych,

- d) nadzór nad dokumentacją i zapisami,
- e) plany kontroli i badania surowców, wymagania,
- f) plany kontroli i badania gotowego wyrobu,
- g) nadzór nad wyposażeniem produkcyjnym,
- h) nadzór nad wyposażeniem do kontroli i badań z zachowaniem spójności pomiarowej,
- i) nadzór nad procesem produkcyjnym, w tym prowadzone kontrole i badania międzyoperacyjne,
- j) opis prac podzlecanych i tryb ich nadzoru,
- k) postępowanie z wyrobem niezgodnym i reklamacjami,
- l) opis sposobu pakowania, transportu i składowania oraz sposób znakowania wyrobu,
- m) instrukcje montażu wyrobu.

Dokumentacja zakładowej kontroli produkcji powinna być uzupełniona o dokumentację techniczną, specyfikacje techniczne (normy wyrobu, normy badawcze, europejskie lub krajowe oceny techniczne, itp.), przepisy prawa.

System zarządzania jakością stosowany wg wymagań PN-EN ISO 9001:2015-10 może być uznany za system zakładowej kontroli produkcji, jeżeli są również spełnione wymagania niniejszej Krajowej Oceny Technicznej.

5.4 Badania kontrolne

5.4.1 Program i częstotliwość badań

Badania kontrolne powinny być wykonywane zgodnie z planem badań, ustalonym w dokumentacji zakładowej kontroli produkcji, jednak nie rzadziej niż podano w tabelicy 2.

Tabela 2

Lp.	Zakres badań kontrolnych	Częstotliwość	Sprawdzenie wg
1	2	3	4
1	Wygląd zewnętrzny	dla każdej partii wyrobów ¹⁾	pkt. 1.4.2
2	Wymiary i charakterystyki geometryczne	dla każdej partii wyrobów ¹⁾	pkt. 1.4.2
3	Zmiana wyglądu rur w wyniku ogrzewania	dla każdej partii wyrobów, lecz nie rzadziej niż raz w roku	tablica 1
4	Odporność na uderzenia rur (TIR)	dla każdej partii wyrobów, lecz nie rzadziej niż raz w roku	tablica 1
5	Elastyczność obwodowa rur	dla każdej partii wyrobów, lecz nie rzadziej niż raz w roku	tablica 1
6	Sztywność obwodowa rur	dla każdej partii wyrobów, lecz nie rzadziej niż raz w roku	tablica 1
7	Skurcz wzdłużny	dla każdej partii wyrobów, lecz nie rzadziej niż raz w roku	tablica 1
8	Wytrzymałość spoiny/szwu łączącego na rozciąganie	dla każdej partii wyrobów, lecz nie rzadziej niż raz w roku	tablica 1
9	Szczelność na połączeniach elementów	dla każdej partii wyrobów, lecz nie rzadziej niż raz w roku	tablica 1
10	Szczelność połączeń kielichowych z elastomerowym pierścieniem uszczelniającym	dla każdej partii wyrobów, lecz nie rzadziej niż raz w roku	tablica 1

ciąg dalszy tablicy 2

Lp.	Zakres badań kontrolnych	Częstotliwość	Sprawdzenie wg
1	2	3	4
11	Wskaźnik pełzania rur	dla każdej partii wyrobów, lecz nie rzadziej niż raz w roku	tablica 1
12	Odporność na rozprzestrzenianie płomienia	dla każdej partii wyrobów, lecz nie rzadziej niż raz w roku	tablica 1
1) Wielkość partii wyrobów powinna być określona w dokumentacji zakładowej kontroli produkcji			

5.4.2 Pobieranie próbek do badań

Próbki do badań bieżących należy pobierać zgodnie z ustaleniami dokumentacji zakładowej kontroli produkcji.

5.5 Ocena wyników badań

Właściwości użytkowe i identyfikacyjne wyrobu budowlanego powinny być zgodne z odpowiednimi właściwościami użytkowymi i identyfikacyjnymi określonymi w niniejszej Krajowej Ocenie Technicznej IBDiM.

6 POUCZENIE

- 6.1** Krajowa Ocena Techniczna nie jest dokumentem upoważniającym do oznakowania wyrobu budowlanego znakiem budowlanym.
- 6.2** Krajową Ocenę Techniczną uchyla jednostka, która ją wydała, z własnej inicjatywy albo na wniosek Głównego Inspektora Nadzoru Budowlanego, po przeprowadzeniu postępowania wyjaśniającego z udziałem wnioskodawcy, albo na wniosek producenta.
- 6.3** Krajowa Ocena Techniczna nie narusza uprawnień wynikających z przepisów o ochronie własności przemysłowej, a w szczególności ustawy z dnia 30 czerwca 2000 r. Prawo własności przemysłowej (t.j. Dz. U. z 2023 r. poz. 1170). Zapewnienie tych uprawnień należy do obowiązków korzystającego z niniejszej Krajowej Oceny Technicznej.

7 WYKAZ DOKUMENTÓW WYKORZYSTANYCH W POSTĘPOWANIU

7.1 Przepisy

- ustawa z dnia 16 kwietnia 2004 r. o wyrobach budowlanych (t.j. Dz. U. z 2021 r. poz. 1213, ze zm.);
- ustawa z dnia 7 lipca 1994 r. Prawo budowlane (t.j. Dz. U. z 2025 r. poz. 418);
- rozporządzenie Ministra Infrastruktury i Budownictwa z dnia 17 listopada 2016 r. w sprawie krajowych ocen technicznych (Dz. U. z 2016 r. poz. 1968);
- rozporządzenie Ministra Infrastruktury i Budownictwa z dnia 17 listopada 2016 r. w sprawie sposobu deklarowania właściwości użytkowych wyrobów budowlanych oraz sposobu znakowania ich znakiem budowlanym (t.j. Dz. U. z 2023 r. poz. 873).

7.2 Polskie Normy

- PN-EN 681-1:2002/A3:2006 Uszczelnienia z elastomerów - Wymagania materiałowe dotyczące uszczelek złączy rur wodociągowych i odwadniających - Część 1: Guma (Zmiana A3);
- PN-EN 681-2:2003/A2:2006 Uszczelnienia z elastomerów - Wymagania materiałowe dotyczące uszczelek złączy rur wodociągowych i odwadniających - Część 2: Elastomery termoplastyczne;

- c) PN-EN 681-3:2003/A2:2006 Uszczelnienia z elastomerów - Wymagania materiałowe dotyczące uszczelnień złączy rur wodociągowych i odwadniających - Część 3: Materiały z gumy porowatej;
- d) PN-EN 1295-1:2002 Obliczenia statyczne rurociągów ułożonych w ziemi w różnych warunkach obciążenia - Część 1 : Wymagania Ogólne;
- e) PN-EN 1610:2002/Ap1:2007 Budowa i badania przewodów kanalizacyjnych;
- f) PN-EN 61386-1:2011 Systemy rur instalacyjnych do prowadzenia przewodów - Część 1: Wymagania ogólne;
- g) PN-EN 13252:2016-11 Geotekstylia i wyroby pokrewne -- Właściwości wymagane w odniesieniu do wyrobów stosowanych w systemach drenażowych;
- h) PN-EN 50626-1:2023 Systemy rur instalacyjnych układanych w ziemi przeznaczonych do ochrony i prowadzenia izolowanych kabli elektrycznych lub kabli komunikacyjnych – Część1: Wymagania ogólne;
- i) PN-EN ISO 1133-1:2022-12 Tworzywa sztuczne - Oznaczanie masowego wskaźnika szybkości płynięcia (MFR) i objętościowego wskaźnika szybkości płynięcia (MVR) tworzyw termoplastycznych - Część 1: Metoda standardowa;
- j) PN-EN ISO 1183-2:2019-05 Tworzywa sztuczne - Metody oznaczania gęstości tworzyw sztucznych nieporowatych - Część 2: Metoda kolumny gradientowej;
- k) PN-EN ISO 2505:2006 Rury z tworzyw termoplastycznych - Skurcz wzłużny – Metoda i warunki badania;
- l) PN-EN ISO 3126:2006 Systemy przewodów rurowych z tworzyw sztucznych - Elementy z tworzyw sztucznych - Sprawdzanie wymiarów;
- m) PN-EN ISO 3127:2017-12 Rury z tworzyw termoplastycznych - Badanie odporności na uderzenia zewnętrzne - Metoda spadającego ciężarka;
- n) PN-EN ISO 9001: 2015-10 Systemy zarządzania jakością – Wymagania;
- o) PN-EN ISO 9969:2016-02 Rury z tworzyw termoplastycznych - Oznaczanie sztywności obwodowej;
- p) PN-EN ISO 11357-6:2018-04 Tworzywa sztuczne - Różnicowa kalorymetria skaningowa (DSC) - Część 6: Oznaczanie czasu indukcji utleniania (OIT izotermiczny) oraz temperatury indukcji utleniania (OIT dynamiczny);
- q) PN-EN ISO 13259:2021-01 Systemy przewodów rurowych z tworzyw termoplastycznych do bezciśnieniowych sieci układanych pod ziemią - Metoda badania szczelności połączeń z elastomerowym pierścieniem uszczelniającym;
- r) PN-EN ISO 13262:2017-11 Systemy przewodów rurowych z tworzyw termoplastycznych do podziemnego bezciśnieniowego odwadniania i kanalizacji - Rury z tworzyw termoplastycznych o ściankach strukturalnych formowane spiralnie - Oznaczanie wytrzymałości szwu łączącego na rozciąganie;
- s) PN-EN ISO 13263:2017-12 Systemy przewodów rurowych z tworzyw termoplastycznych do bezciśnieniowej podziemnej kanalizacji deszczowej i sanitarnej - Kształtki z tworzyw termoplastycznych - Metoda badania wytrzymałości na uderzenie;
- t) PN-EN ISO 13264:2017-12 Systemy przewodów rurowych z tworzyw termoplastycznych do podziemnego bezciśnieniowego odwadniania i kanalizacji - Kształtki z tworzyw termoplastycznych - Metoda badania wytrzymałości mechanicznej lub elastyczności kształtek fabrykowanych;
- u) PN-EN ISO 13967:2011 Kształtki z tworzyw termoplastycznych - Oznaczanie sztywności obwodowej;
- v) PN-EN ISO 13968:2009 Systemy przewodów rurowych i rur osłonowych z tworzyw sztucznych - Rury z tworzyw termoplastycznych - Oznaczanie elastyczności obwodowej;
- w) PN-ENV 1046:2007 Systemy przewodów rurowych z tworzyw sztucznych - Systemy poza konstrukcjami budynków do przesyłania wody lub ścieków - Praktyka instalowania pod ziemią i nad ziemią;

- x) PN-ISO 12091:2009 Rury z tworzyw termoplastycznych o ściankach strukturalnych - Badanie w suszarce;
- y) PN-ENV 1046:2007 Systemy przewodów rurowych z tworzyw sztucznych - Systemy poza konstrukcjami budynków do przesyłania wody lub ścieków - Praktyka instalowania pod ziemią i nad ziemią;
- z) PN-S-02205:1998 Drogi samochodowe - Roboty ziemne - Wymagania i badania.

7.3 Raporty z badań

- a) Sprawozdanie z badań nr GT/216/2025. Sieć Badawcza Łukasiewicz, Instytut Inżynierii Materiałów Polimerowych i Barwników, Centrum Farbi Tworzyw, Laboratorium Badawcze Tworzyw Polimerowych, Gliwice, 17.06.2025 r.;
- b) Sprawozdanie z badań rur ZIKOR nr 39/24/TW-1. Instytut Badawczy Dróg i Mostów Filia Wrocław, Ośrodek Badań Mostów, Betonów i Kruszyw, Pracownia Mostów i Urządzeń Odwadniająjących, Żmigród-Węglewo, 29.07.2024 r.;
- c) Sprawozdanie z badań rur ZIKOR nr 39A/24/TW-1. Instytut Badawczy Dróg i Mostów Filia Wrocław, Ośrodek Badań Mostów, Betonów i Kruszyw, Pracownia Mostów i Urządzeń Odwadniająjących, Żmigród-Węglewo, 29.07.2024 r.;
- d) Sprawozdanie z badań nr GT/170/2024, Sieć Badawcza Łukasiewicz, Instytut Inżynierii Materiałów Polimerowych i Barwników, Centrum Farbi Tworzyw, Laboratorium Badawcze Tworzyw Polimerowych, Gliwice, 02.08.2024 r.;
- e) Sprawozdanie z badań nr GT/170A/2024, Sieć Badawcza Łukasiewicz, Instytut Inżynierii Materiałów Polimerowych i Barwników, Centrum Farbi Tworzyw, Laboratorium Badawcze Tworzyw Polimerowych, Gliwice, 02.08.2024 r.;
- f) Sprawozdanie z badań nr BL-5/24-75 Badania wskaźnika pełzania rury o ściankach strukturalnych typ B ZIKOR Centralne Laboratorium Badań Rur z Tworzyw Sztucznych, Główny Instytut Górnictwa – Państwowy Instytut Badawczy, Katowice 15.11.2024 r.

Załączniki:

1. Załącznik nr 1 - Charakterystyki geometryczne,
2. Załącznik nr 2 – Właściwości identyfikacyjne surowców.

Otrzymują:

1. Wnioskodawca o nazwie: **ZINPLAST Sp. z o.o.**, z siedzibą: **ul. Garbarska 41, 32-340 Wolbrom**, (1 egzemplarz),
2. a/a Jednostka Oceny Technicznej **Instytutu Badawczego Dróg i Mostów**, ul. Instytutowa 1, 03-302 Warszawa, tel.: (22) 39 00 221÷227, e-mail: jot@ibdim.edu.pl (1 egzemplarz).

ZAŁĄCZNIK 1**CHARAKTERYSTYCZNE WYMIARY GEOMETRYCZNE RUR I KSZTAŁTEK ZIKOR**

Charakterystyczne parametry wymiarowe rur i kształtek ZIKOR i ZIKODREN przedstawiono w tablicy Z-1, Z-2, Z-3 oraz na rysunku Z-1. Tolerancje wymiarowe szerokości szczelin zamieszczono w tablicy Z-4.

Tablica Z-1

Rury/kształtki ZIKOR		SN 4		SN 6		SN 8		
Lp.	Średnica nominalna DN	Średnica wewnętrzna OD	Średnica zewnętrzna	Okres korbów	Średnica zewnętrzna	Okres korbów	Średnica zewnętrzna	Okres korbów
	[mm]	[mm]	[mm]	[mm]	[mm]	[mm]	[mm]	[mm]
1	200	200 ±3%	232 ±3%	25 ±2	232 ±3%	25 ±2	232 ±3%	25 ±2
2	300	300 ±3%	357 ±3%	55 ±2	357 ±3%	55 ±2	357 ±3%	55 ±2
3	400	400 ±3%	477 ±3%	72 ±2	477 ±3%	72 ±2	477 ±3%	72 ±2
4	500	500 ±3%	577 ±3%	72 ±2	596 ±3%	81 ±2	596 ±3%	91 ±2
5	600	600 ±3%	677 ±3%	72 ±2	724 ±3%	111 ±2	724 ±3%	111 ±2
6	700	700 ±3%	797 ±3%	91 ±2	824 ±3%	111 ±2	834 ±3%	111 ±2
7	800	800 ±3%	924 ±3%	111 ±2	970 ±3%	140 ±2	970 ±3%	140 ±2
8	900	900 ±3%	1024 ±3%	111 ±2	1070 ±3%	140 ±2	1070 ±3%	140 ±2
9	1000	1000 ±3%	1124 ±3%	111 ±2	1170 ±3%	142 ±2	1170 ±3%	142 ±2
10	1200	1200 ±3%	1370 ±3%	142 ±2	1370 ±3%	142 ±2	1370 ±3%	142 ±2
11	1400	1400 ±3%	1570 ±3%	142 ±2	1570 ±3%	142 ±2	1590 ±3%	150 ±2

Tablica Z-2

Rury/kształtki ZIKOR		SN 10		SN 12		SN 16		
Lp.	Średnica nominalna DN	Średnica wewnętrzna OD	Średnica zewnętrzna	Okres korbów	Średnica zewnętrzna	Okres korbów	Średnica zewnętrzna	Okres korbów
	[mm]	[mm]	[mm]	[mm]	[mm]	[mm]	[mm]	[mm]
1	200	200 ±3%	232 ±3%	25 ±2	232 ±3%	25 ±2	257 ±3%	55 ±2
2	300	300 ±3%	357 ±3%	55 ±2	357 ±3%	55 ±2	377 ±3%	72 ±2
3	400	400 ±3%	477 ±3%	72 ±2	477 ±3%	72 ±2	496 ±3%	91 ±2
4	500	500 ±3%	596 ±3%	91 ±2	596 ±3%	91 ±2	624 ±3%	111 ±2
5	600	600 ±3%	724 ±3%	111 ±2	724 ±3%	111 ±2	724 ±3%	111 ±2
6	700	700 ±3%	834 ±3%	111 ±2	834 ±3%	111 ±2	870 ±3%	140 ±2
7	800	800 ±3%	970 ±3%	140 ±2	970 ±3%	140 ±2	990 ±3%	150 ±2
8	900	900 ±3%	1070 ±3%	140 ±2	1070 ±3%	140 ±2	1090 ±3%	150 ±2
9	1000	1000 ±3%	1170 ±3%	142 ±2	1170 ±3%	142 ±2	1190 ±3%	150 ±2

ciąg dalszy tablicy Z-2

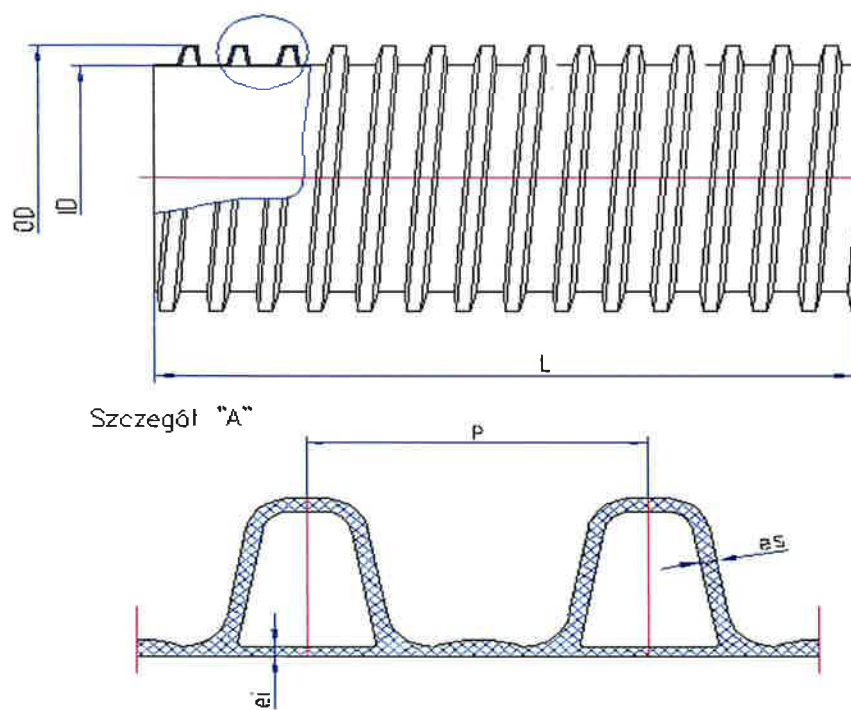
Rury/kształtki ZIKOR		SN 10		SN 12		SN 16		
Lp.	Średnica nominalna DN	Średnica wewnętrzna OD	Średnica zewnętrzna	Okres korbów	Średnica zewnętrzna	Okres korbów	Średnica zewnętrzna	Okres korbów
	[mm]	[mm]	[mm]	[mm]	[mm]	[mm]	[mm]	[mm]
10	1200	1200 ±3%	1370 ±3%	142 ±2	1370 ±3%	142 ±2	1430 ±3%	165 ±2
11	1400	1400 ±3%	1590 ±3%	150 ±2	1590 ±3%	150 ±2	1630 ±3%	165 ±2

Tablica Z-3

Lp.	Nominalna średnica wewnętrzna DN/ID	Grubość ścianek rur	
		ei min [mm]	es min [mm]
1	200	1,4	1
2	300	1,8	1,6
3	400	2,3	2,1
4	500	2,8	2,8
5	600	3,3	3,3
6	700	3,3	3,3
7	800	4,2	4,2
8	900	4,2	4,2
9	1000	4,7	4,7
10	1200	4,7	4,7
11	1400	5,5	5,5

Tablica Z-4

Szerokość szczeliny	tolerancja	
	górna	dolna
1,2	+ 0,4	- 0,4
2,5	+ 0,4	- 0,4
5,0	+ 1,0	- 0,5
10,0	+ 1,5	- 0,5



Rysunek Z-1 – Przykładowa rura ZIKOR

ZAŁĄCZNIK 2**WŁAŚCIWOŚCI IDENTYFIKACYJNE SUROWCÓW**

Właściwości materiału do produkcji rur i kształtek ZIKOR zamieszczono w tablicy Z-5.

Tablica Z-5

Lp.	Cecha	Właściwość	Jedn.	Metody badań
1	2	3	4	5
1	Masowy wskaźnik szybkości płynięcia MFR materiału PE (temp. 190°C, obciążenie 5 kg)	$\leq 1,6$	g/10min	PN-EN ISO 1133-1
2	Gęstość PE-HD	≥ 930	kg/m ³	PN-EN ISO 1183-2
3	Czas indukcji utlenienia (200°C)	≥ 20	min	PN-EN ISO 11357-6